

# Pulvérisateurs Airless électriques 3A4205A

FR

*Pour un usage professionnel uniquement.*

*Non approuvé pour une utilisation dans des atmosphères explosives et des zones dangereuses. Pour l'application de peintures et revêtements architecturaux.*

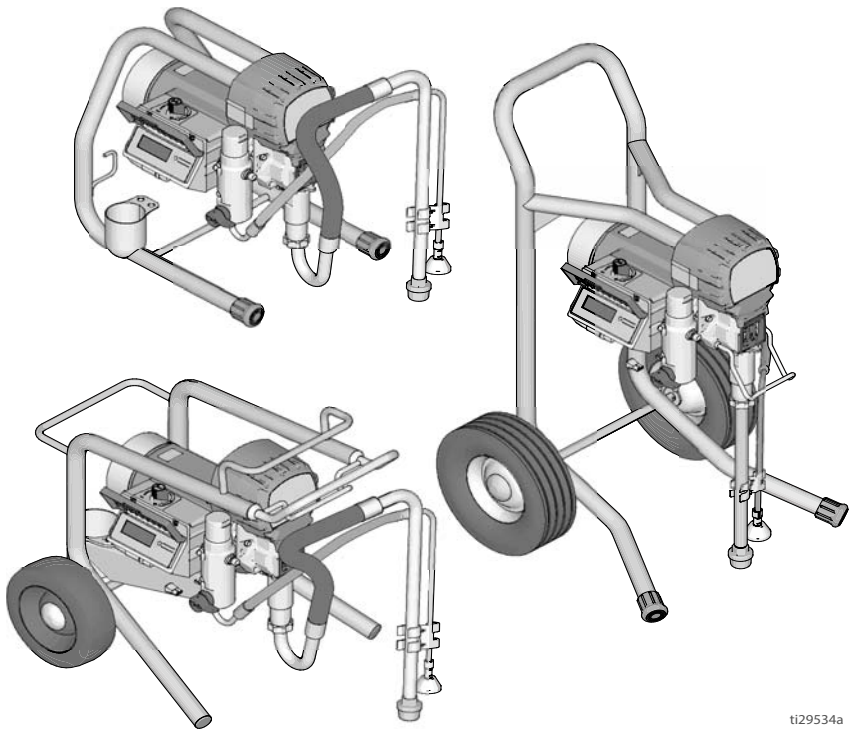
**Modèles LP 555/655, S2550 :**

Pression maximum de service de 227 bars (22,7 MPa, 3 300 psi)



## Instructions de sécurité importantes

Veillez lire toutes les instructions et avertissements contenus dans ce manuel ainsi que dans les manuels afférents. Familiarisez-vous avec les commandes et l'utilisation appropriée de l'équipement. Conservez ces instructions.






t129534a

# Table des matières

<b>Modèles</b> .....	<b>3</b>
<b>Avertissements</b> .....	<b>4</b>
<b>Identification des composants</b> .....	<b>8</b>
Modèles sur pied .....	8
Modèles surbaissés .....	9
Modèles surélevés .....	10
<b>Mise à la terre</b> .....	<b>11</b>
Spécifications électriques .....	11
Rallonges .....	11
Seaux .....	11
<b>Procédure de décompression</b> .....	<b>12</b>
Verrouillage de la gâchette .....	13
<b>Installation</b> .....	<b>14</b>
<b>Démarrage</b> .....	<b>17</b>
<b>Fonctionnement</b> .....	<b>19</b>
Installation de la buse de pulvérisation .....	19
Pulvérisation .....	19
Débouchage de la buse .....	20
Affichage numérique .....	21
Nettoyage .....	23
<b>Maintenance</b> .....	<b>26</b>
<b>Dépannage</b> .....	<b>27</b>
Mécanique/débit liquide .....	27
Électrique .....	30
<b>Pièces du pulvérisateur sur pied</b> .....	<b>39</b>
Modèles 17M197, 17M208 .....	39
<b>Pièces pulvérisateur pour modèle surbaissé</b> .....	<b>42</b>
Modèles 17M201 .....	42
<b>Pièces de pulvérisateur pour modèle surélevé</b> .....	<b>45</b>
17M198, 17M200, 17M209, 17M211 .....	45
<b>Pièces de pulvérisateur pour modèle surélevé</b> .....	<b>48</b>
17M215, 17M220 .....	48
<b>Boîtier de commande</b> .....	<b>51</b>
<b>Schémas de câblage</b> .....	<b>53</b>
110/230V .....	53
<b>Caractéristiques techniques</b> .....	<b>54</b>

## Modèles

	V CA	Modèle	Sur pied 	Surbaissé 	Surélevé 
<b>CE</b>	230 Schuko	LP555	17M197		17M198
		LP655		17M201	17M200
		S2550			17M215
	110 R.-U.	LP555	17M208		17M209
		LP655			17M211
		S2550			17M220

## Avertissements

Les avertissements suivants concernent la configuration, l'utilisation, la mise à la terre, la maintenance et la réparation de cet équipement. Le point d'exclamation renvoie à un avertissement général et les symboles de danger font référence à des risques spécifiques aux procédures. Lorsque ces symboles apparaissent dans le texte du présent manuel, ou sur les étiquettes d'avertissement, reportez-vous à ces avertissements. Les symboles de danger et avertissements spécifiques au produit qui ne sont pas mentionnés dans cette section pourront, le cas échéant, apparaître dans le texte du présent manuel.

### **AVERTISSEMENT**

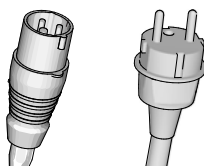


#### **MISE À LA TERRE**

Ce produit doit être mis à la terre. Dans le cas d'un court-circuit électrique, la mise à la terre réduit les risques de décharge électrique en fournissant un fil d'échappement pour le courant électrique. Ce produit est muni d'un câble doté d'un fil de terre avec une fiche de terre appropriée. Cette fiche doit être branchée dans une prise correctement installée et reliée à la terre conformément à la réglementation locale.

- Un mauvais montage de la prise de terre peut provoquer une décharge électrique.
- Lors d'une réparation ou d'un remplacement du cordon électrique ou de la prise, ne raccordez le conducteur de terre à aucune borne à fiche plate.
- Le conducteur de terre est celui dont le revêtement isolant est de couleur verte avec ou sans lignes jaunes.
- Consultez un électricien qualifié ou une personne qualifiée du service d'entretien en cas de doute sur la mise à la terre du matériel ou si les consignes relatives à la mise à la terre ne sont pas bien comprises.
- Ne modifiez pas la prise fournie ; si elle ne rentre pas dans la prise d'alimentation, faites installer une prise conforme par un électricien qualifié.
- Ce matériel est conçu pour être branché sur un circuit de 110V ou 230 V ; sa prise de terre est semblable à celles illustrées sur la figure ci-dessous.

110 V R.-U. 230 V



- Branchez ce matériel uniquement sur une prise conçue pour recevoir la fiche de ce matériel.
- N'utilisez pas d'adaptateur sur ce matériel.

#### **Rallonges électriques :**

- Utilisez uniquement une rallonge électrique à 3 câbles équipée d'une prise de terre et d'une prise avec terre pouvant recevoir la prise de ce matériel.
- Assurez-vous que votre rallonge électrique n'est pas endommagée. Si une rallonge est nécessaire, utilisez du 12 AWG (2,5 mm<sup>2</sup>) au minimum pour transporter le courant dont a besoin le produit.
- L'utilisation d'une rallonge plus petite aura pour conséquence des chutes de tension, des pertes de puissance et une surchauffe de la rallonge.

## AVERTISSEMENT



### RISQUES D'INJECTION CUTANÉE

La pulvérisation sous haute pression est susceptible d'injecter des produits toxiques dans le corps et de causer des dommages corporels graves. En cas d'injection, **consultez immédiatement un médecin en vue d'une intervention chirurgicale.**



- Ne pulvérisez et ne pointez jamais le pistolet sur une personne ou un animal.
- Ne placez pas les mains ou une partie quelconque du corps devant la sortie du pulvérisateur. Par exemple, n'essayez jamais d'arrêter une fuite avec une partie du corps.
- Utilisez toujours le garde-buse. Ne pulvérisez jamais sans le garde-buse.



- Utilisez les buses Graco.
- Nettoyez et changez les buses avec la plus grande précaution. Si la buse se bouche pendant la pulvérisation, suivez la **Procédure de décompression** afin d'arrêter l'appareil et de relâcher la pression avant de retirer la buse pour la nettoyer.



- L'équipement reste sous pression après sa mise hors tension. Ne laissez pas l'équipement branché ou sous pression sans surveillance. Suivez la **Procédure de décompression** lorsque l'équipement n'est pas surveillé ni utilisé, et avant de procéder à l'entretien, au nettoyage ou au démontage de pièces.



- Inspectez les flexibles et les pièces pour voir s'ils sont endommagés. Remplacez tous les flexibles ou toutes les pièces endommagé(e)s.
- Ce système est capable de produire une pression de 3 300 psi (228 bars). Utilisez les pièces de remplacement ou accessoires Graco qui sont classifiés avec un minimum de 3 300 psi (228 bars).
- Verrouillez toujours la gâchette à chaque arrêt de la pulvérisation. Vérifiez si le verrouillage de la gâchette fonctionne correctement.
- Vérifiez si tous les branchements sont bien sécurisés avant d'utiliser l'appareil.
- Assurez-vous de bien connaître la marche à suivre pour arrêter l'unité et la décompresser rapidement. Assurez-vous de connaître parfaitement toutes les commandes.



### RISQUES D'INCENDIE ET D'EXPLOSION

Des vapeurs inflammables sur la zone de travail, telles que les vapeurs de solvant et de peinture, peuvent s'enflammer ou exploser. Afin d'empêcher tout risque d'incendie et d'explosion :



- Ne pulvérisez pas de produits inflammables ou combustibles à proximité d'une flamme nue ou de sources d'étincelles comme des cigarettes, des moteurs ou des équipements électriques.



- Si de la peinture ou du solvant traverse l'équipement, cela risque de provoquer de l'électricité statique. L'électricité statique crée un risque d'incendie ou d'explosion en présence de vapeurs de peinture ou de solvant. Toutes les pièces du système de pulvérisation, y compris la pompe, l'ensemble flexible, le pistolet pulvérisateur et les objets dans et autour de la zone de pulvérisation, doivent être correctement reliés à la terre pour éviter les décharges électrostatiques et les étincelles. Utilisez les flexibles de pulvérisateurs sans air haute pression reliés à la terre ou les conducteurs Graco.



- Assurez-vous que tous les conteneurs et tous les dispositifs de réception sont correctement mis à la terre pour éviter des décharges d'électricité statique. N'utilisez pas de seau avec chemise à moins que celle-ci ne soit antistatique ou conductrice.
- Branchez l'appareil sur une prise reliée à la terre et utilisez des rallonges électriques également mises à la terre. N'utilisez pas un adaptateur de 3 à 2.
- N'utilisez pas de peintures ou solvants contenant des hydrocarbures halogénés.
- Ne pulvérisez jamais de liquides inflammables ou combustibles dans un endroit confiné.
- Assurez-vous que la zone de pulvérisation est bien ventilée. Assurez-vous que l'endroit est toujours bien ventilé par de l'air frais.
- Le pulvérisateur produit des étincelles. Conservez l'ensemble de pompe dans une zone bien ventilée à au moins 6,1 m (20 pi.) de la zone de pulvérisation lorsque vous pulvérisez, rincez, nettoyez ou entreprenez. Ne pulvérisez pas l'ensemble de pompe.
- Ne fumez pas dans la zone de pulvérisation et ne pulvérisez pas en présence d'étincelles ou de flammes.
- Dans la zone de pulvérisation : n'actionnez pas d'interrupteurs, ne faites pas tourner de moteurs et évitez toute autre source d'étincelles.
- Maintenez la zone propre et sans récipients de peinture ou de solvant, chiffons imprégnés de peinture ou de solvant, ou tout autre produit inflammable.
- Assurez-vous de connaître la composition des peintures et des solvants pulvérisés. Lisez toutes les fiches techniques de santé-sécurité (FTSS) et les étiquettes se trouvant sur les récipients de peintures et de solvants. Suivez les instructions de sécurité du fabricant des peintures et des solvants.
- Disposez toujours de dispositifs d'extinction d'incendie en bon état de marche.

## **AVERTISSEMENT**



### **RISQUES RELATIFS À UNE MAUVAISE UTILISATION DE L'ÉQUIPEMENT**

Une mauvaise utilisation peut être la cause de blessures graves, voire mortelles.

- Portez toujours des lunettes et gants de sécurité appropriés, ainsi qu'un respirateur ou un masque lors de la peinture.
- Ne travaillez pas ou ne pulvérisez pas à proximité d'enfants. Tenez les enfants à l'écart de cet équipement à tout moment.
- Ne tendez pas le bras trop loin et ne montez pas sur un support instable. Maintenez votre équilibre à tout moment.
- Restez toujours vigilant et surveillez vos gestes.
- N'utilisez pas l'appareil si vous êtes fatigué ou sous l'influence de médicaments, de drogue ou d'alcool.
- N'emmêlez et ne tordez pas excessivement le flexible.
- N'exposez pas les flexibles à des températures ou des pressions supérieures à celles définies par Graco.
- N'utilisez pas le flexible pour soulever ou tirer l'appareil.
- Ne pulvérisez pas à l'aide d'un flexible de moins de 762 cm (25 pi.).
- Ne modifiez pas cet équipement. Toute modification apportée à l'appareil peut invalider les autorisations des agences et entraîner des risques de sécurité.
- Assurez-vous que l'ensemble de l'équipement est adapté et homologué pour l'environnement dans lequel il est utilisé.



### **RISQUES DE DÉCHARGE ÉLECTRIQUE**

Cet équipement doit être mis à la terre. Une installation, une mise à la terre ou une utilisation du système inappropriée peut provoquer une décharge électrique.

- Mettez le câble d'alimentation hors tension et débranchez-le avant de procéder à un entretien de l'équipement.
- Utilisez uniquement des prises électriques reliées à la terre.
- N'utilisez que des rallonges à 3 conducteurs.
- Assurez-vous que les fiches de terre de l'alimentation et des rallonges électriques sont intactes.
- N'exposez pas l'équipement à la pluie. Entrez-les à l'intérieur.



### **RISQUES RELATIFS AUX PIÈCES EN ALUMINIUM SOUS PRESSION**

L'utilisation dans l'équipement sous pression de fluides incompatibles avec l'aluminium peut provoquer une grave réaction chimique et entraîner la rupture de l'équipement. Le non-respect de cet avertissement peut entraîner la mort, des blessures graves ou des dégâts matériels.

- N'utilisez pas de trichloroéthane-1,1,1, de chlorure de méthylène ou d'autres solvants à base d'hydrocarbures halogénés, ni de fluides contenant de tels solvants.
- N'utilisez pas d'eau de Javel.
- De nombreux autres fluides peuvent contenir des produits chimiques susceptibles de réagir avec l'aluminium. Vérifiez la compatibilité auprès du fournisseur du produit.

## **AVERTISSEMENT**



### **RISQUES RELATIFS AUX PIÈCES EN MOUVEMENT**

Les pièces en mouvement peuvent pincer, couper ou amputer des doigts ou d'autres parties du corps.

- Tenez-vous à l'écart des pièces en mouvement.
- Ne faites pas fonctionner l'équipement si les écrans de protection ou les capots ont été retirés.
- Un équipement sous pression peut démarrer de façon intempestive. Avant la vérification, le déplacement ou l'entretien de l'équipement, exécutez la **Procédure de décompression** et débranchez toutes les sources d'alimentation électrique.



### **RISQUES RELATIFS AUX LIQUIDES OU VAPEURS TOXIQUES**

Les fluides ou vapeurs toxiques peuvent causer des blessures graves, voire mortelles, en cas de projection dans les yeux ou sur la peau, ou en cas d'inhalation ou d'ingestion.

- Lisez les FTSS pour connaître les dangers spécifiques aux fluides utilisés.
- Stockez les fluides dangereux dans des récipients homologués et éliminez-les conformément à la réglementation en vigueur.



### **ÉQUIPEMENT DE PROTECTION INDIVIDUELLE**

Portez un équipement de protection approprié dans la zone de travail afin d'éviter des blessures graves, y compris des lésions oculaires ou auditives, l'inhalation de vapeurs toxiques et des brûlures. Cet équipement de protection comprend notamment :

- des lunettes protectrices et un casque antibruit ;
- Masques, vêtements et gants de protection recommandés par le fabricant de fluide et de solvant.

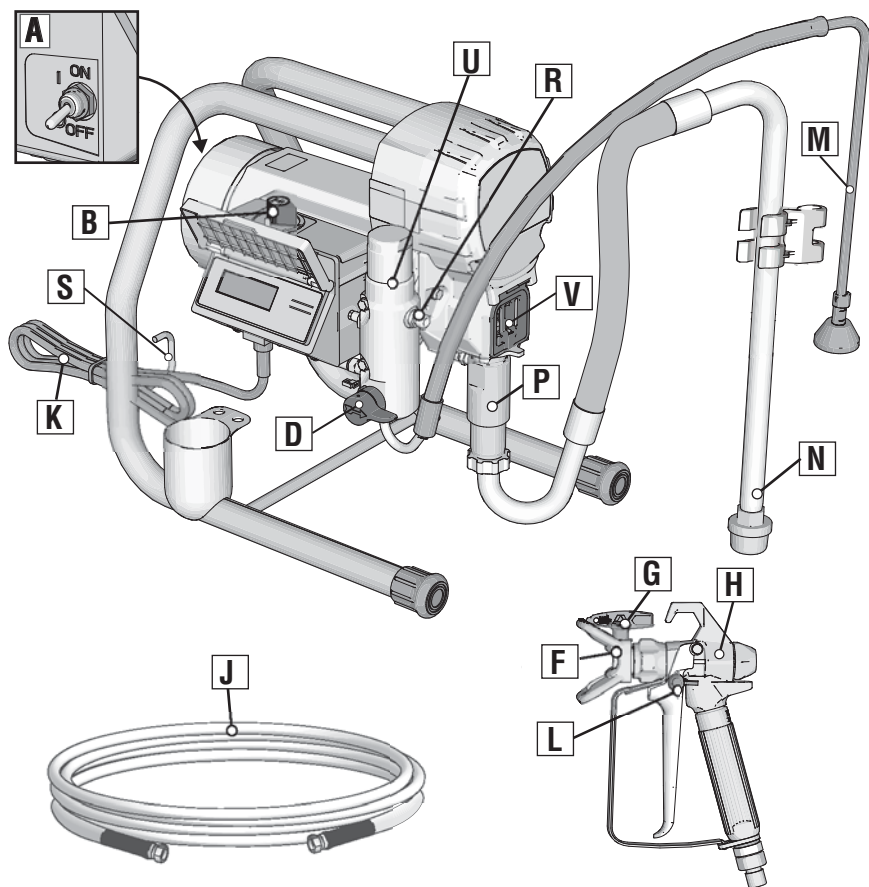
### **PROPOSITION 65 DE LA CALIFORNIE**

Ce produit contient un produit chimique connu dans l'État de la Californie comme cause de cancer, de malformations congénitales ou d'autres anomalies de reproduction. Lavez-vous bien les mains après utilisation.

# Identification des composants

## Identification des composants

### Modèles sur pied



ti29535a

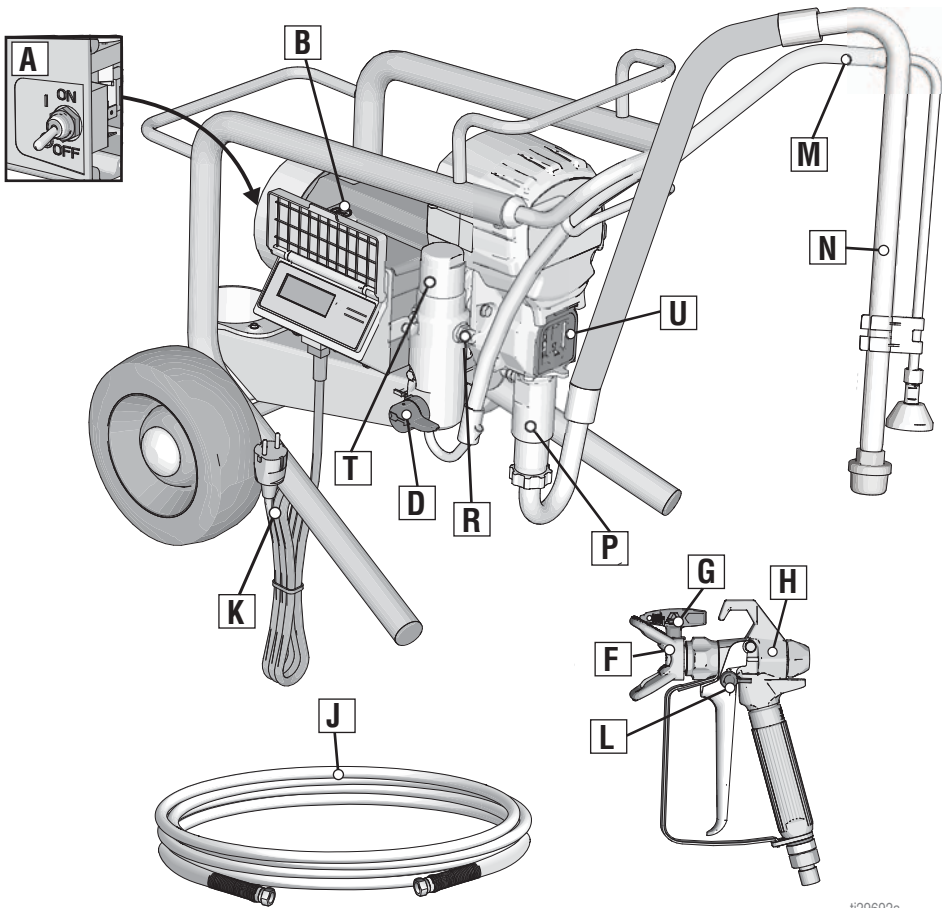
A	Interrupteur MARCHE/ARRÊT
B	Commande de pression
D	Vanne d'amorçage
F	Protection de buse
G	Buse de pulvérisation
H	Pistolet
J	Flexible sans air
K	Cordon d'alimentation
L	Verrouillage de la gâchette

M	Tuyau de vidange
N	Arrivée de fluide
P	Pompe
R	Sortie de fluide
S	Enrouleur du cordon d'alimentation
U	Filtre (dans l'embase)
V	Protection de doigt/point de remplissage TSO
	Modèle / étiquette de série (non illustrée, située à l'arrière de l'unité.)



# Identification des composants

## Modèles surbaissés



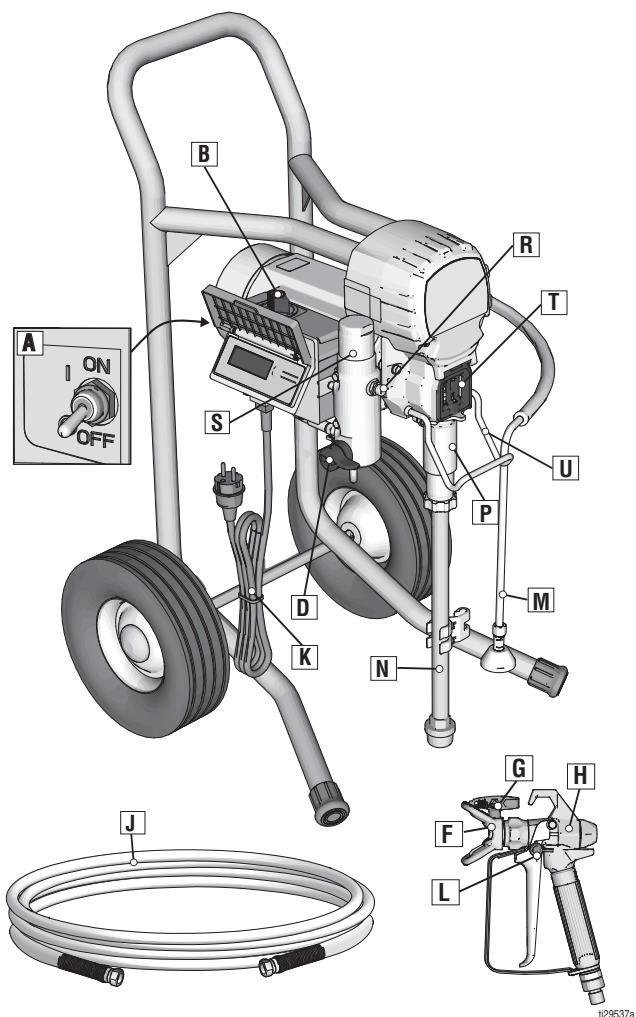
ti29692a

A	Interrupteur MARCHE/ARRÊT
B	Commande de pression
D	Vanne d'amorçage
F	Protection de buse
G	Buse de pulvérisation
H	Pistolet
J	Flexible sans air
K	Cordon d'alimentation

L	Verrouillage de la gâchette
M	Tuyau de vidange
N	Arrivée de fluide
P	Pompe
R	Sortie de fluide
T	Filtre (dans l'embase)
U	Protection de doigt/point de remplissage TSO
	Modèle / étiquette de série (non illustrée, située à l'arrière de l'unité.)

# Identification des composants





## Modèles surélevés



A	Interrupteur MARCHÉ/ARRÊT
B	Commande de pression
D	Vanne d'amorçage
F	Protection de buse
G	Buse de pulvérisation
H	Pistolet
J	Flexible sans air
K	Cordon d'alimentation
L	Verrouillage de la gâchette
M	Tuyau de vidange

N	Arrivée de fluide
P	Pompe
R	Sortie de fluide
S	Filter
T	Protection de doigt/point de remplissage TSO
U	Crochet pour le seau
	Modèle / étiquette de série (non illustrée, située à l'arrière de l'unité.)

## Mise à la terre

				
<p>L'équipement doit être mis à la terre pour réduire le risque d'étincelle électrostatique et de décharge électrique. Le contact d'une étincelle électrique ou électrostatique avec des vapeurs peut entraîner un incendie ou une explosion. Une mise à la terre inadéquate peut provoquer une décharge électrique. Une bonne mise à la terre fournit un fil d'échappement pour le courant électrique.</p>				

Ce pulvérisateur possède un fil de terre relié à un contact de mise à la terre approprié. Cette fiche doit être branchée dans une prise correctement installée et reliée à la terre conformément à la réglementation locale.

Ne modifiez pas la prise fournie ; si elle ne rentre pas dans la prise d'alimentation, faites installer une prise conforme par un électricien qualifié.

## Spécifications électriques

- Les appareils de 120 V fonctionnent en 100-120 VCA, 50/60 Hz, 13A, monophasé.
- Les appareils de 230 V fonctionnent en 230 VCA, 50/60 Hz, 8A, monophasé.

## Rallonges

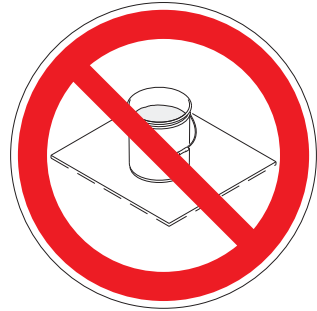
Utilisez une rallonge munie d'un contact de mise à la terre en bon état. Si une rallonge est nécessaire, utilisez un fil à 3 conducteurs, de 12 AWG (2,5 mm<sup>2</sup>) minimum.

**REMARQUE** : Des rallonges de plus petit calibre ou plus longues peuvent diminuer les performances du pulvérisateur.

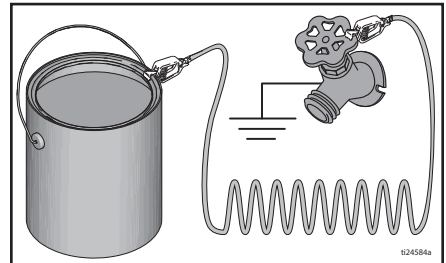
## Seaux

**Solvants et liquides à base d'huile** : respectez la réglementation locale. N'utilisez que des seaux métalliques conducteurs placés sur une surface mise à la terre, sur du béton par exemple.

Ne posez pas le seau sur une surface non conductrice telle que du papier ou du carton car cela aurait pour effet d'interrompre la continuité de la mise à la terre.



**Reliez toujours un seau métallique à la terre** : raccordez un fil de terre au seau. Fixez une extrémité sur le seau et l'autre extrémité sur une vraie prise de terre telle qu'un conduit d'eau.



**Pour maintenir la continuité de la mise à la terre lors du rinçage du pulvérisateur ou de la décompression** : maintenez fermement la partie métallique du pistolet pulvérisateur contre le côté d'un seau métallique relié à la terre, puis actionnez le pistolet.

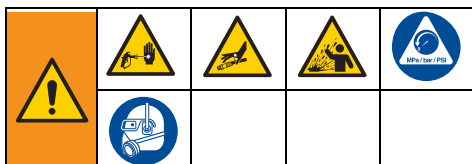


# Procédure de décompression

## Procédure de décompression

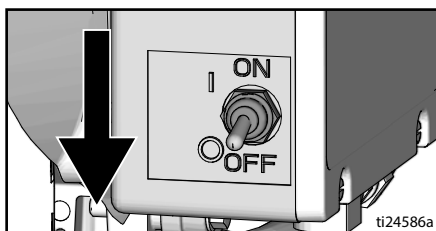


Suivez la procédure de décompression chaque fois que ce symbole apparaît.

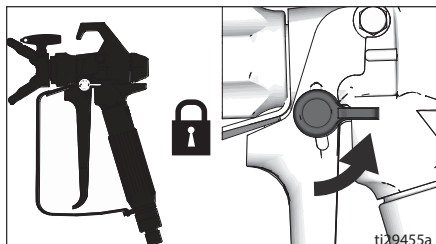


Cet équipement reste sous pression jusqu'à ce que la pression soit libérée manuellement. Pour éviter de sérieuses blessures provoquées par du liquide sous pression, comme des injections sous-cutanées, des projections de liquide ou pièces en mouvement, suivez la **Procédure de décompression** à chaque fois que le pulvérisateur est arrêté et avant le nettoyage ou la vérification du pulvérisateur, et avant que l'équipement ait fait l'objet d'un entretien.

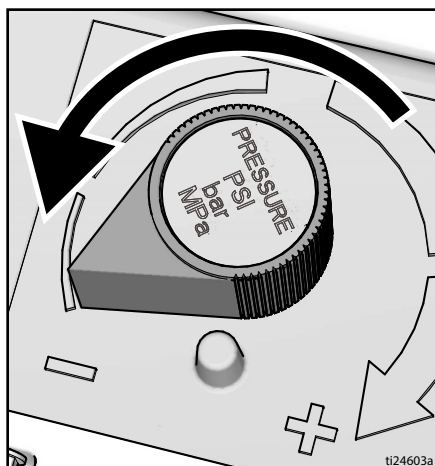
1. Mettez l'interrupteur MARCHE/ARRÊT sur **ARRÊT**. Attendez 7 secondes que la tension se dissipe.



2. Verrouillez le verrou de gâchette.



3. Mettez la commande de la pression sur la plus petite valeur. Déverrouillez la gâchette.



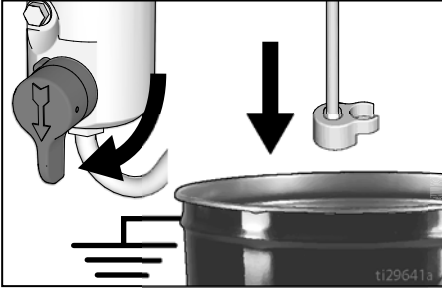
4. Maintenez fermement une partie métallique du pistolet contre les parois d'un seau métallique relié à la terre. Actionnez le pistolet pour relâcher la pression.



5. Verrouillez le verrou de gâchette.

# Procédure de décompression

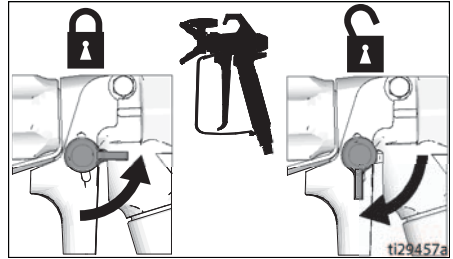
6. Mettez le tuyau de vidange dans un seau. Tournez la vanne d'amorçage vers le bas. Laissez la vanne d'amorçage en position de vidange jusqu'à la reprise de la pulvérisation.



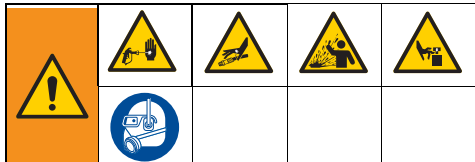
7. Si la buse ou le flexible de pulvérisation semble bouché(e) ou que la pression n'a pas été entièrement relâchée :
  - a. Desserrez TRÈS LENTEMENT l'écrou de retenue du garde-buse ou le raccord de l'extrémité du flexible pour libérer progressivement la pression.
  - b. Desserrez complètement l'écrou ou le raccord.
  - c. Déboucher le flexible ou la buse.

## Verrouillage de la gâchette

Verrouillez toujours la gâchette du pistolet à chaque arrêt de la pulvérisation pour empêcher toute pulvérisation intempestive en cas d'appui accidentel sur la gâchette, de chute ou de heurt du pistolet.

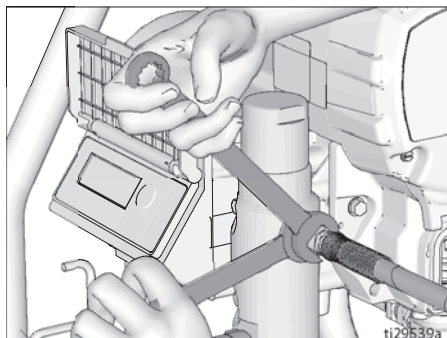


## Installation

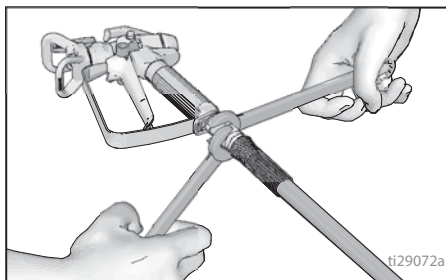


Lors du déballage du pulvérisateur pour la première fois après le stockage à long terme, exécutez la procédure d'installation. Après la première installation, retirez la fiche de transport de la sortie du liquide.

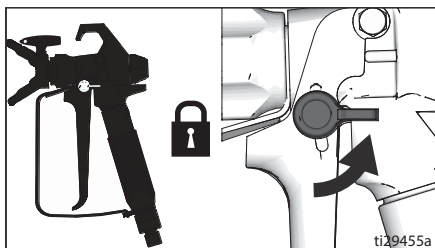
1. Branchez le tuyau sans air sur la sortie de liquide. Serrez-vous des clés pour le serrer fermement.



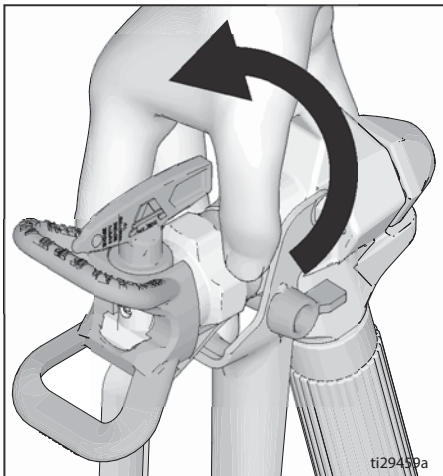
2. Branchez l'autre extrémité du flexible sur le pistolet.



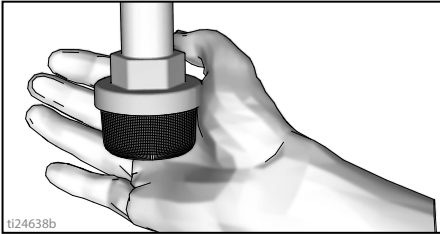
3. Serrez-vous des clés pour le serrer fermement.
4. Verrouillez le verrou de gâchette.



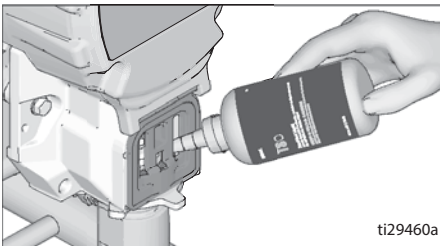
5. Retirez le garde-buse.



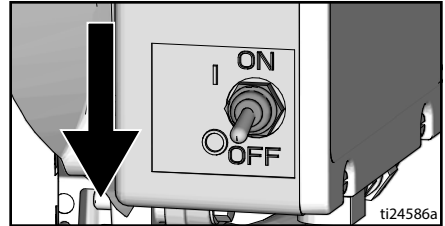
6. Lors du déballage du pulvérisateur pour la première fois, retirez la crépine d'entrée de l'emballage des produits. Après un stockage à long terme, vérifiez si la crépine d'entrée est bouchée ou contient des impuretés.



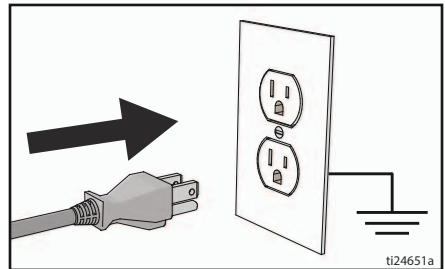
7. Remplissez l'écrou de presse-étoupe de liquide TSO pour empêcher une usure prématurée du joint. Procédez à cette opération tous les jours ou à chaque pulvérisation.
- Mettez la buse de la bouteille de TSO dans l'ouverture centrale de protection à l'avant du pulvérisateur.
  - Pressez la bouteille pour permettre la diffusion de suffisamment de TSO pour le remplissage de l'espace entre la tige de pompe et le joint de l'écrou de presse-étoupe.



8. Assurez-vous que l'interrupteur MARCHE/ARRÊT est sur **ARRÊT**.

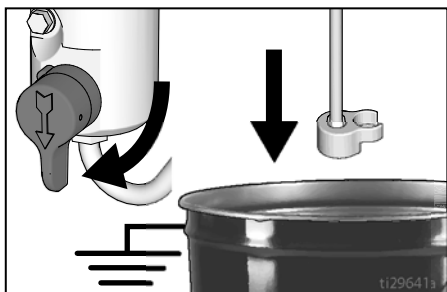


9. Branchez l'alimentation électrique sur une prise électrique correctement raccordée à la terre.



# Installation

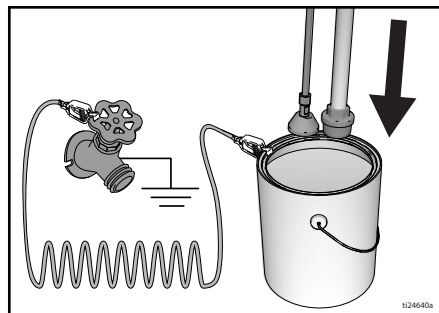
10. Tournez la vanne d'amorçage vers le bas.



11. Placez l'arrivée de liquide et le tuyau de vidange dans un seau relié à la terre partiellement rempli de liquide de rinçage. Consultez **Mise à la terre**, page 11.

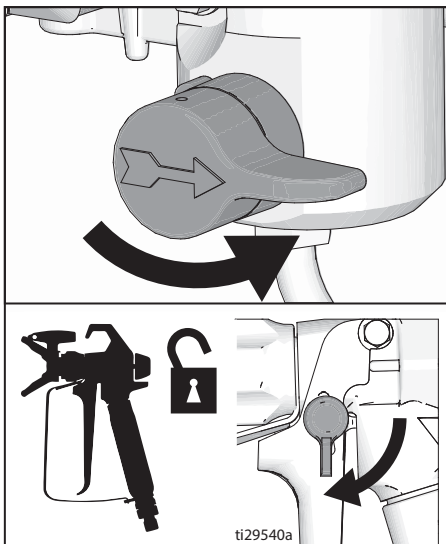
**REMARQUE :** Les nouveaux pulvérisateurs sont livrés avec du liquide de stockage qui doit être rincé avec du white-spirit avant utilisation du pulvérisateur.

Vérifiez la compatibilité des matériaux avec le liquide de rinçage qui est pulvérisé. Un deuxième rinçage avec un produit compatible peut être nécessaire. Utilisez de l'eau pour une peinture à base latex ou du white-spirit pour une peinture à l'huile.



12. Mettez la commande de la pression sur la plus petite valeur.
13. Mettez l'interrupteur MARCHE/ARRÊT sur **MARCHE**.
14. Augmentez la pression d'un demi-tour pour démarrer le moteur. Laissez le produit de rinçage pendant une minute dans le pulvérisateur.

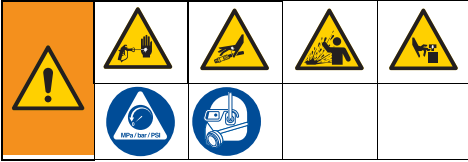
15. Mettez la vanne d'amorçage en position horizontale. Déverrouillez la gâchette.



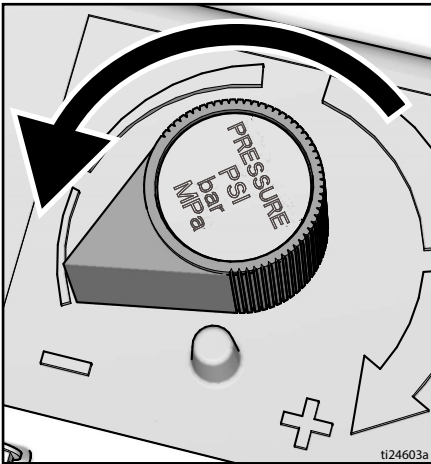
16. Maintenez fermement une partie métallique du pistolet contre les parois d'un seau métallique relié à la terre. Actionnez la gâchette du pistolet et rincez-le jusqu'à ce qu'il soit propre.
17. Mettez l'interrupteur MARCHE/ARRÊT sur **ARRÊT**.
18. Verrouillez le verrou de gâchette.
19. Après le rinçage du produit de stockage du pulvérisateur, videz le seau. Remplacez le tuyau d'arrivée de fluide et le tuyau de vidange dans un seau relié à la terre partiellement rempli de liquide de rinçage. Utilisez de l'eau pour rincer les peintures à l'eau et du white-spirit pour les peintures à l'huile.
20. Mettez l'interrupteur MARCHE/ARRÊT sur **MARCHE**.
21. Mettez la vanne d'amorçage en position horizontale. Déverrouillez la gâchette.
22. Maintenez fermement une partie métallique du pistolet contre les parois d'un seau métallique relié à la terre. Actionnez le pistolet et rincez-le pendant 1 minute.
23. Mettez l'interrupteur MARCHE/ARRÊT sur **ARRÊT**.
24. Verrouillez le verrou de gâchette.
25. Le pulvérisateur est à présent prêt à démarrer et à pulvériser.



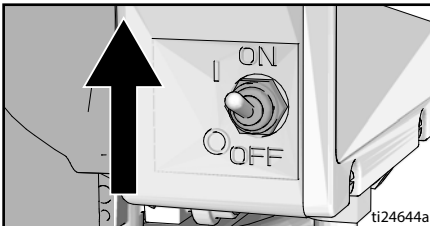
## Démarrage



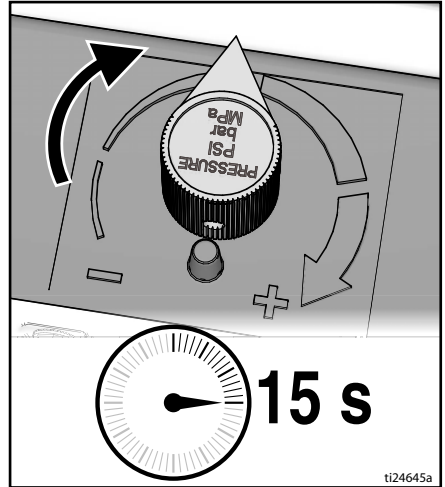
1. Suivez la **Procédure de décompression**, page 12.
2. Réglez la régulation de pression au niveau le plus bas.



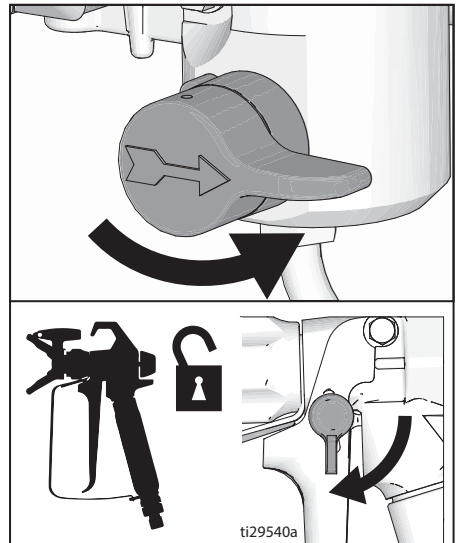
3. Placez l'arrivée de fluide dans un seau de peinture. Mettez le tuyau de vidange dans un seau à déchets.
4. Mettez l'interrupteur MARCHÉ/ARRÊT sur **MARCHE**.



5. Tournez le bouton de régulation de pression d'un demi-tour pour démarrer le moteur. Faites circuler la peinture dans le pulvérisateur jusqu'à ce que la peinture s'écoule du tuyau de vidange.

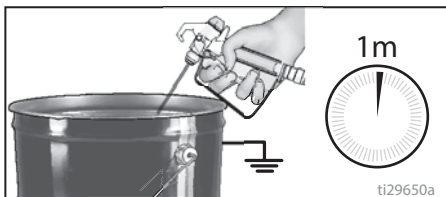


6. Mettez la vanne d'amorçage en position horizontale. Déverrouillez la gâchette.

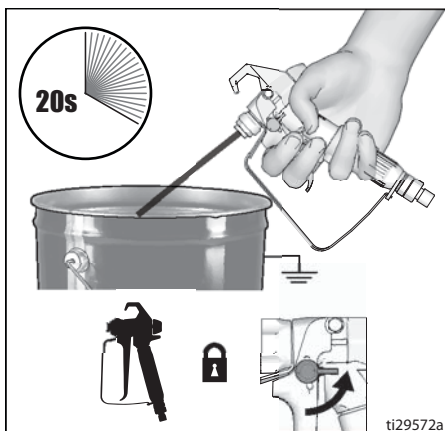


# Démarrage

7. Tenez le pistolet contre un seau à déchets métallique mis à la terre. Actionnez le pistolet jusqu'à ce que la peinture apparaisse.

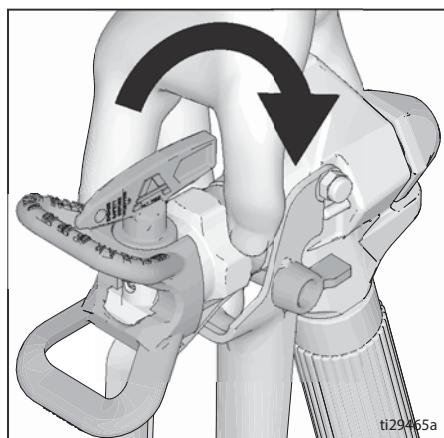


8. Déplacez le pistolet vers le seau de peinture et pressez la gâchette pendant 20 secondes. Relâchez le pistolet et laissez le pulvérisateur accumuler la pression. Verrouillez le verrou de gâchette.



La pulvérisation sous haute pression est susceptible d'injecter des produits toxiques dans le corps et de causer des dommages corporels graves. Ne colmatez jamais une fuite avec la main ou un chiffon.

9. Vérifiez la présence de fuites. En cas de fuite, effectuez l'opération **Procédure de décompression**, page 12, puis serrez tous les raccords et répétez la procédure de démarrage. S'il n'y a aucune fuite, passez à l'étape suivante.
10. Vissez l'ensemble de buse sur le pistolet et serrez-le. Consultez **Installation de la buse de pulvérisation**, page 19. Pour les instructions relatives au montage du pistolet, consultez le manuel du pistolet.



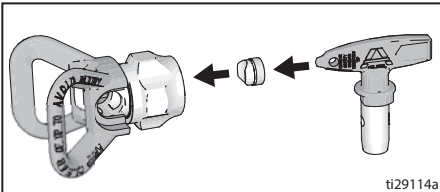
## Fonctionnement

### Installation de la buse de pulvérisation

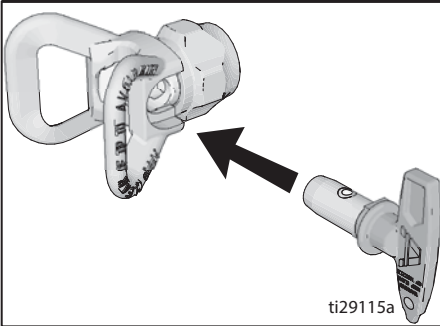


Pour éviter de graves blessures, comme des injections sous-cutanées, ne mettez pas la main devant la buse de pulvérisation lors de l'installation ou du retrait de la buse de pulvérisation et du protège-buse.

1. Suivez la **Procédure de décompression**, page 12.
2. Utilisez la buse de pulvérisation pour insérer le joint dans le garde-buse. Insérez la buse de pulvérisation.

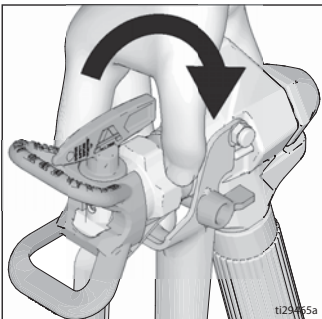


ti29114a



ti29115a

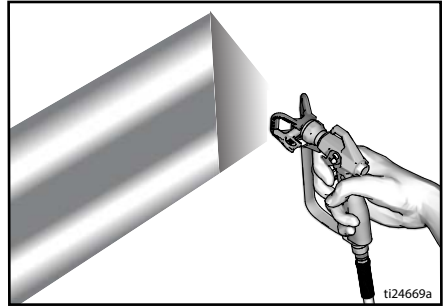
3. Vissez l'ensemble sur le pistolet. Serrez.



ti29115a

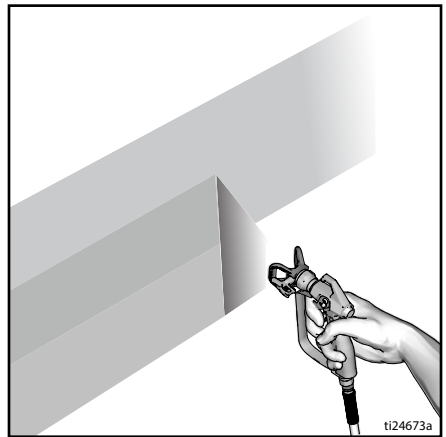
### Pulvérisation

1. Pulvérisez le jet test. Ajustez la pression pour supprimer les bords trop chargés.



ti24669a

2. Prenez une buse de plus petit diamètre si le réglage de pression ne parvient pas à supprimer les bords trop chargés.
3. Tenez le pistolet perpendiculairement à 25-30 cm (10-12 po.) de la surface. Pulvérisez d'avant en arrière ; chevauchez de 50 %.



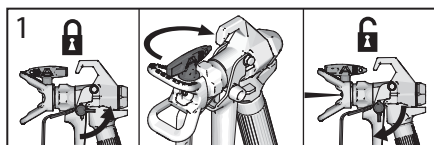
ti24673a

4. Actionnez le pistolet avant d'initier un mouvement. Relâchez la gâchette avant d'arrêter. Pour plus d'informations sur la pulvérisation, consultez le manuel du pistolet.

## Débouchage de la buse

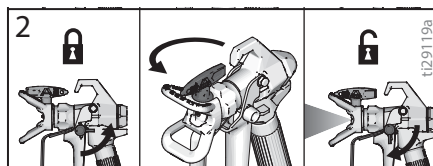
Dans le cas où des particules ou débris bouchent la buse de pulvérisation, ce pulvérisateur est conçu avec une buse de pulvérisation réversible qui retire rapidement et facilement les particules sans devoir démonter le pulvérisateur.

1. Verrouillez le verrou de gâchette.  
Tournez la buse de pulvérisation en position débouchage. Déverrouillez la gâchette. Actionnez le pistolet vers une poubelle pour éliminer l'obstruction.



**REMARQUE :** Si la buse de pulvérisation est difficile à pivoter en tournant en position débouchage, suivez la **Procédure de décompression**, page 12, puis tournez la vanne d'amorçage/de pulvérisation en position pulvérisation et répétez l'étape 1.

2. Verrouillez le verrou de gâchette.  
Remettez ensuite la buse de pulvérisation en position pulvérisation. Déverrouillez la gâchette et continuez la pulvérisation.

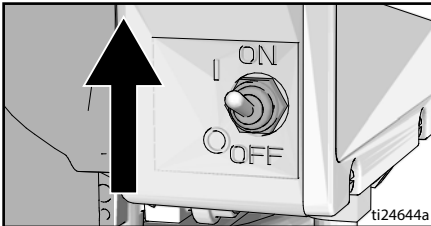
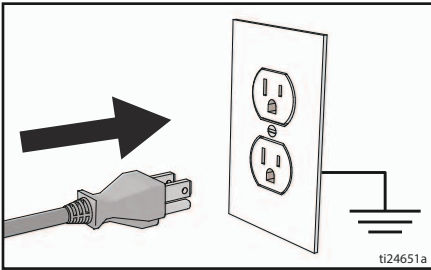


## Affichage numérique

Certains modèles sont équipés d'un affichage numérique. Cette section explique comment utiliser cette fonction.

### Affichage de la pression

1. Suivez la **Procédure de décompression**, page 12.
2. Branchez le pulvérisateur sur une prise reliée à la terre. Mettez l'interrupteur MARCHE/ARRÊT sur **MARCHE**.

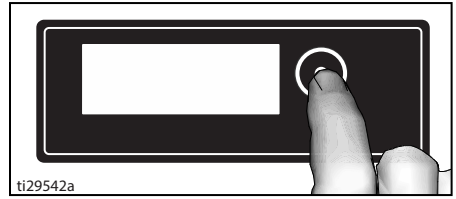


3. La pression s'affiche. Les tirets indiquent que la pression est inférieure à 14 bar (1,4 Mpa, 200 psi).



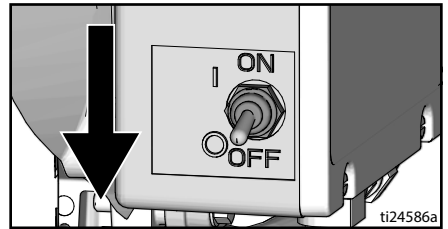
4. Appuyez sur le bouton d'affichage et relâchez-le pour afficher le nombre total d'heures de fonctionnement.

5. Appuyez sur le bouton d'affichage et maintenez-le pour changer les unités de pression (bar, Mpa ou psi).

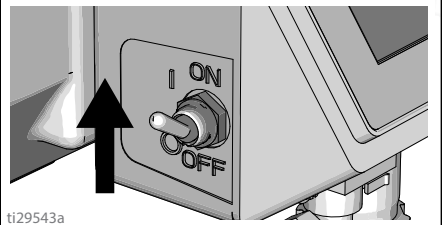
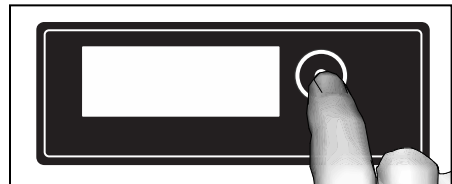


### Affichage des données stockées

1. Mettez l'interrupteur MARCHE/ARRÊT sur **ARRÊT**.



2. Pour accéder au mode de données stockées, appuyez sur le bouton d'affichage et maintenez-le puis mettez l'interrupteur MARCHE/ARRÊT sur **MARCHE**.



# Fonctionnement

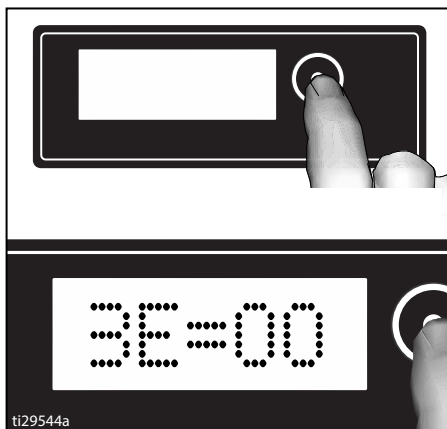
3. Le numéro du modèle de pulvérisateur s'affiche, suivi du point de données 1 qui correspond au nombre d'heures sous tension de l'appareil.



4. Appuyez à nouveau sur le bouton d'affichage pour afficher le point de données 2. Le nombre d'heures sous tension du moteur s'affiche.



5. Appuyez sur le bouton d'affichage pour le point de données 3. Il s'agira du dernier code d'erreur.



6. Pour effacer le dernier code d'erreur, appuyez sur le bouton d'affichage et maintenez-le enfoncé.

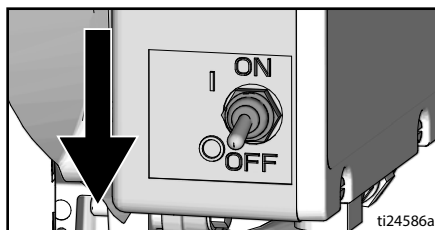
7. Appuyez à nouveau sur le bouton d'affichage pour afficher le point de données 4. L'indice de révision du logiciel s'affiche.



8. Appuyez à nouveau sur le bouton d'affichage pour revenir à la donnée 1.

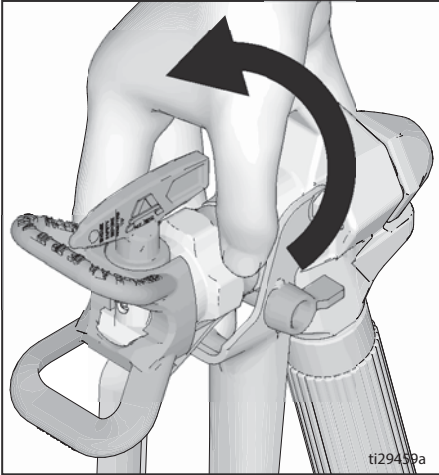


9. Mettez l'interrupteur MARCHE/ARRÊT sur **ARRÊT** pour quitter les données stockées.

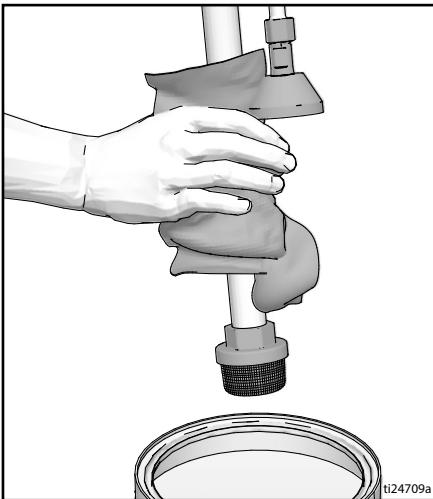


## Nettoyage

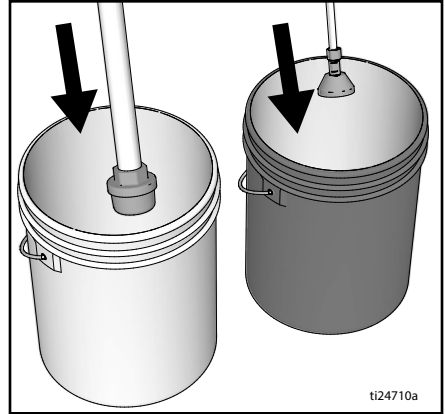
1. Suivez la **Procédure de décompression**, page 12.
2. Démontez le garde-buse et la buse de pulvérisation. Pour plus d'informations, consultez le manuel du pistolet.



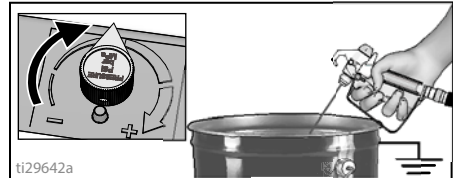
3. Enlevez l'arrivée de fluide et le tuyau de vidange de la peinture, essayez l'excédent de peinture à l'extérieur.



4. Plongez l'arrivée de fluide dans le produit de rinçage. Utilisez de l'eau pour une peinture à base aqueuse et du White Spirit pour une peinture à l'huile. Mettez le tuyau de vidange dans un seau à déchets.



5. Mettez la vanne d'amorçage en position horizontale.
6. Augmentez la pression d'un demi-tour pour démarrer le moteur. Tenez le pistolet contre le seau de peinture. Déverrouillez la gâchette. Actionnez le pistolet et augmentez la pression jusqu'à ce que la pompe tourne à un régime constant et que le fluide de rinçage s'écoule.

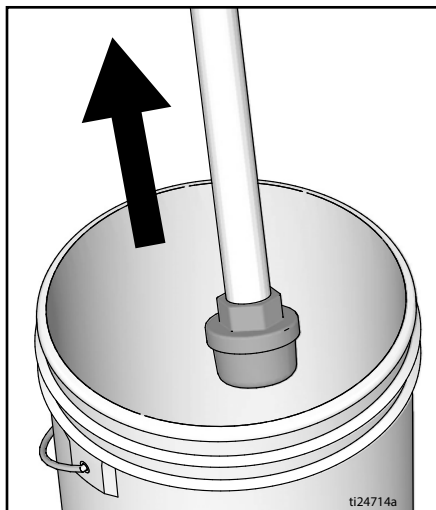


# Fonctionnement

7. Arrêtez d'actionner le pistolet. Approchez le pistolet du seau à déchets, appuyez-le contre le seau et actionnez le pistolet pour rincer soigneusement le pulvérisateur.
8. Tout en continuant à actionner le pistolet, tournez la vanne d'amorçage vers le bas. Ensuite, relâchez la gâchette. Faites circuler le liquide de rinçage jusqu'à obtenir un écoulement propre en sortie du tuyau de vidange.



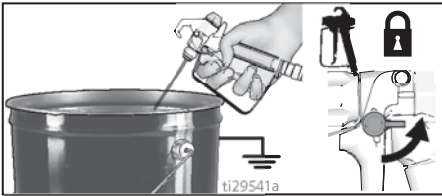
9. Relevez l'arrivée de fluide au-dessus du niveau de produit de rinçage.



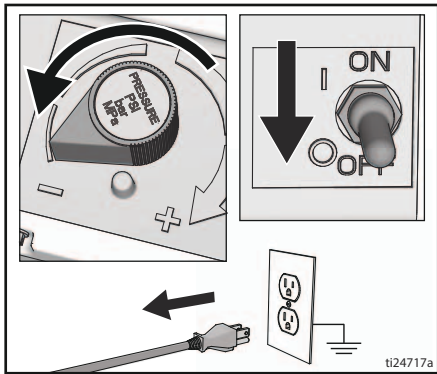
10. Mettez la vanne d'amorçage en position horizontale. Actionnez le pistolet au-dessus du seau de rinçage pour purger le produit du flexible.



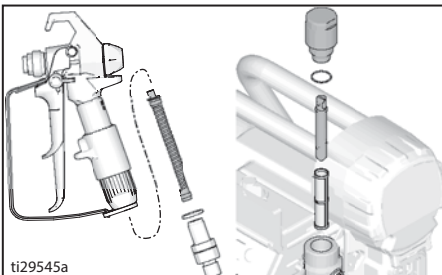
11. Verrouillez le verrou de gâchette.



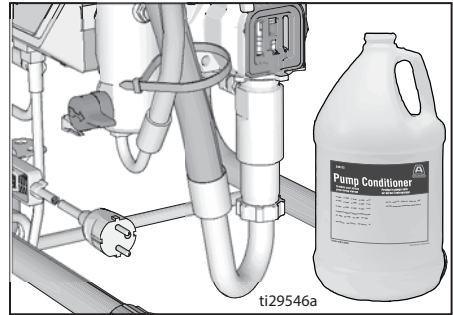
12. Tournez le bouton de commande de pression sur la pression minimale et mettez l'interrupteur MARCHE/ARRÊT sur la position **ARRÊT**. Débranchez l'alimentation électrique du pulvérisateur.



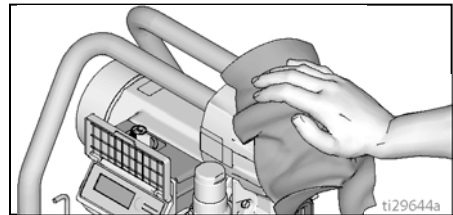
13. Retirez les filtres du pistolet et du pulvérisateur, si existants. Nettoyez-les et inspectez-les. Remontez le filtre. Consultez le manuel du pistolet pulvérisateur.



14. En cas de rinçage à l'eau, rincez à nouveau avec du white-spirit ou du fluidifiant pour pompe afin que ce produit forme un revêtement de protection qui empêchera le gel ou la corrosion.



15. Essuyez le pulvérisateur, le flexible et le pistolet avec un chiffon imbibé d'eau ou de white-spirit.



## Maintenance

Un entretien régulier est primordial pour garantir le bon fonctionnement de votre pulvérisateur. L'entretien comprend des actions de routine qui permettent d'entretenir votre pulvérisateur pour qu'il fonctionne et d'empêcher des dysfonctionnements futurs.



Activité	Intervalle
Inspection/nettoyage du filtre du pulvérisateur, de la crépine d'entrée de fluide, et du filtre du pistolet.	Chaque jour ou à chaque pulvérisation
Vérifiez que les fentes d'aération de la protection moteur ne sont pas obstruées.	Chaque jour ou à chaque pulvérisation
Remplissez de produit TSO jusqu'au point de remplissage de TSO.	Chaque jour ou à chaque pulvérisation
Contrôlez les balais moteur en recherchant les traces d'usure. La longueur minimum des balais doit être de 13 mm (1/2 po.). REMARQUE : les balais ne s'usent pas uniformément des deux côtés du moteur. Vérifiez les deux balais.	Tous les 3 785 litres (1 000 gallons)
Vérifiez le calage du pulvérisateur.  Avec le pistolet du pulvérisateur NON actionné, le moteur du pulvérisateur doit caler et ne redémarre que lorsque le pistolet est à nouveau actionné.  Si le pulvérisateur redémarre et que le pistolet n'est PAS actionné, vérifiez que la pompe ne présente pas de fuites internes/externes et vérifiez l'étanchéité de la vanne d'amorçage.	Tous les 3 785 litres (1 000 gallons)
Ajustement du joint du presse-étoupe.  Lorsque les joints de la pompe commencent à fuir après une utilisation prolongée, serrez l'écrou des joints jusqu'à l'arrêt ou la diminution de la fuite. Ceci permettra la pulvérisation d'un supplément de 380 litres (100 gallons) avant de devoir remplacer les joints. L'écrou des joints peut être resserré sans qu'il faille enlever le joint torique.	Si nécessaire, en fonction de l'utilisation

## Dépannage

### Mécanique/débit liquide



1. Suivez la **Procédure de décompression**, page 12 avant tout contrôle ou toute réparation du pistolet.
2. Contrôlez toutes les sources de problème et les causes possibles avant de démonter l'appareil.

Problème	À vérifier Si le contrôle est bon, passez au contrôle suivant	Procédure à suivre Si le résultat du contrôle n'est pas bon, reportez-vous à cette colonne.
<p><b>Pour les appareils avec écran :</b> E=0X s'affiche.</p> <p><b>Pour les appareils sans écran :</b> Le témoin d'état de la carte de commande clignote ou est éteint, et le pulvérisateur est alimenté.</p>	Défaut existant.	Déterminez la correction à apporter en consultant la section <b>Électrique</b> , page 30.
Le débit de la pompe est faible.	Buse de pulvérisation usagée.	Suivez la <b>Procédure de décompression</b> , page 12, puis remplacez la buse. Reportez-vous au manuel traitant du pistolet ou de la buse.
	Buse bouchée.	Relâchez la pression. Contrôlez et nettoyez la buse de pulvérisation.
	Alimentation en peinture.	Remplissez et réamorçez la pompe.
	La crépine d'entrée est bouchée.	Retirez-la pour la nettoyer, puis remontez-la.
	Les billes de clapet d'aspiration et de piston ne sont pas correctement en place.	Retirez le clapet d'admission et nettoyez-le. Vérifiez l'absence d'éraflures sur les billes et les sièges et remplacez-les si nécessaire. Reportez-vous au manuel de la pompe. Filtrez la peinture avant utilisation pour éliminer les particules susceptibles d'obstruer la pompe.
	Le filtre du produit ou le filtre de la buse est bouché ou encrassé.	Nettoyez le filtre.
	Fuite de la vanne d'amorçage.	Suivez la <b>Procédure de décompression</b> , page 12, puis réparez la vanne d'amorçage.
	Assurez-vous que la pompe ne continue pas à fonctionner lorsque la gâchette du pistolet est relâchée. (Pas de fuite au niveau de la vanne d'amorçage.)	Réparez la pompe. Reportez-vous au manuel de la pompe.
Fuites autour de l'écrou du joint du presse-étoupe qui pourraient indiquer que les garnitures d'étanchéité sont usées ou endommagées.	Remplacer les joints. Reportez-vous au manuel de la pompe. Vérifiez également le siège de vanne de piston en recherchant la présence de peinture séchée ou d'éraflures et remplacez-le le cas échéant. Resserrez l'écrou/la coupelle des joints.	

Problème	À vérifier Si le contrôle est bon, passez au contrôle suivant	Procédure à suivre Si le résultat du contrôle n'est pas bon, reportez-vous à cette colonne.
Le débit de la pompe est faible.	Tige de pompe endommagée.	Réparez la pompe. Reportez-vous au manuel de la pompe.
	Pression d'arrêt basse.	Tournez le bouton de régulation de pression au maximum dans le sens des aiguilles d'une montre. Assurez-vous que le bouton est correctement monté pour permettre sa rotation au maximum dans le sens des aiguilles d'une montre. Remplacez le capteur de pression si le problème persiste.
	Les joints de piston sont usés ou endommagés.	Remplacer les joints. Reportez-vous au manuel de la pompe.
	Le joint torique de la pompe est usé ou endommagé.	Remplacez le joint torique. Reportez-vous au manuel de la pompe.
	La bille de la vanne d'admission est couverte de produit.	Nettoyez la vanne d'admission. Reportez-vous au manuel de la pompe.
	Le flexible présente une forte chute de pression en raison de produits visqueux.	Réduisez la longueur totale du flexible.
	Vérifiez que la taille de la rallonge est correcte.	Consultez <b>Rallonges</b> , page 11.
	Balais et bornes détachés.	Serrez les vis des bornes. Remplacez les balais si les fils sont endommagés.
	Les balais du moteur sont usés. .	Remplacez les balais.
	Ressorts des balais du moteur brisés ou mal alignés. Les spirales du ressort doivent reposer directement sur la partie supérieure du balai.	Remplacez le ressort s'il est cassé. Réalignez le ressort par rapport au balai.
Les balais du moteur sont grippés dans les porte-balais.	Nettoyez les porte-balais, éliminez la poussière de charbon à l'aide d'une brosse. Alignez le conducteur du balai en face de la fente du porte-balais pour assurer le mouvement vertical du balai sans entraves.	
Le moteur fonctionne mais pas la pompe.	L'ensemble de la bielle est endommagé. Reportez-vous au manuel de la pompe.	Remplacez la bielle. Reportez-vous au manuel de la pompe.
	Engrenages ou carter d'entraînement endommagés.	Contrôlez l'état du carter d'entraînement et des engrenages et remplacez-les si nécessaire.
Fuite de peinture excessive pénétrant dans l'écrou du presse-étoupe.	L'écrou de presse-étoupe est desserré.	Retirez l'entretoise de l'écrou du presse-étoupe. Serrez l'écrou de joint du presse-étoupe juste assez pour arrêter la fuite.
	Les joints de presse-étoupe sont usés ou endommagés.	Remplacer les joints. Reportez-vous au manuel de la pompe.
	La tige du bas de pompe est usée ou endommagée.	Remplacez la tige. Reportez-vous au manuel de la pompe.

Problème	À vérifier Si le contrôle est bon, passez au contrôle suivant	Procédure à suivre Si le résultat du contrôle n'est pas bon, reportez-vous à cette colonne.
Le pistolet crachote.	Il y a de l'air dans la pompe ou le flexible.	Contrôlez et serrez tous les raccords produit. Faites fonctionner la pompe le plus lentement possible pendant l'amorçage.
	La buse de pulvérisation est partiellement bouchée.	Débouchez la buse. Consultez <b>Nettoyage</b> , page 23.
	Le niveau de liquide est trop bas ou le récipient d'alimentation est vide.	Refaites le plein de produit. Amorcez la pompe. Reportez-vous au manuel de la pompe. Contrôlez régulièrement l'alimentation produit pour empêcher la pompe de tourner à vide.
La pompe est difficile à amorcer.	Il y a de l'air dans la pompe ou le flexible.	Contrôlez et serrez tous les raccords produit. Faites fonctionner la pompe le plus lentement possible pendant l'amorçage.
	La vanne d'admission présente une fuite.	Nettoyez la vanne d'admission. Assurez-vous que le siège de la bille n'est pas entaillé ou usé et que la bille joint bien sur le siège. Remontez la vanne.
	Les joints de la pompe sont usés.	Remplacez les joints de la pompe. Reportez-vous au manuel de la pompe.
	La peinture est trop épaisse.	Diluez la peinture selon les recommandations du fournisseur.
Le pulvérisateur fonctionne pendant 5 à 10 minutes puis s'arrête.	L'écrou du joint de la pompe est trop serré. Lorsque l'écrou du joint de la pompe est trop serré, les joints de la tige de pompe réduisent l'action de la pompe et surchargent le moteur.	Desserrez l'écrou du joint de la pompe. Contrôlez la présence de fuites autour du presse-étoupe. Si nécessaire, remplacez les joints de la pompe. Consultez le manuel de la pompe.

## Électrique

Symptôme : Le pulvérisateur ne fonctionne pas, cesse de fonctionner ou ne s'arrête pas.



Suivez la **Procédure de décompression**, page 12.

1. Branchez le pulvérisateur sur une prise fournissant une tension correcte et raccordée à la terre.
2. Mettez l'interrupteur MARCHE/ARRÊT sur **ARRÊT**, attendez 30 secondes, puis mettez de nouveau l'alimentation en **MARCHE** (ceci afin de s'assurer que le pulvérisateur est en mode de fonctionnement normal).
3. Tournez le bouton de régulation de pression de 1/2 tour dans le sens des aiguilles d'une montre.

4. Consultez l'affichage numérique ou retirez le capot du boîtier de commande pour consulter le témoin d'état de la carte de commande. Pour déterminer le code (ou un autre code en plus de la tension d'alimentation), reportez-vous au témoin d'état de la carte de commande. Mettez l'interrupteur MARCHE/ARRÊT sur **ARRÊT**, retirez le couvercle de la commande, puis remettez sur **MARCHE**. Surveillez le témoin d'état. Le nombre de clignotements de la DEL correspond au code de l'erreur (par exemple : deux clignotements équivalent au CODE 02).

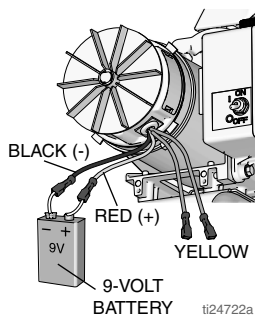


Tenez-vous à l'écart des composants électriques ou des pièces mobiles pendant les opérations de dépannage. Pour éviter tout choc électrique quand les couvercles ont été ôtés pour dépannage, attendez 7 secondes après le débranchement du cordon d'alimentation pour permettre à l'électricité de se dissiper.

Problème	À vérifier	Comment vérifier
Le pulvérisateur ne fonctionne pas du tout ET L'écran est vide OU Le témoin de contrôle de la carte de commande ne s'allume pas	Consulter le tableau de débit, page 36.	
Le pulvérisateur ne s'arrête pas ET L'écran indique E=02 OU Le témoin de contrôle de la carte de commande clignote 2 fois de façon répétée	Carte de commande.	Remplacez la carte de commande.

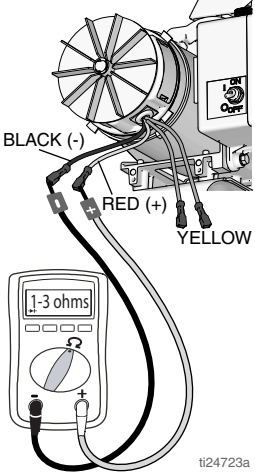
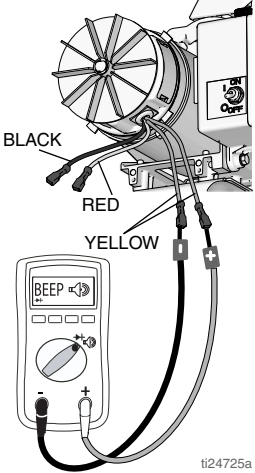
Problème	À vérifier	Comment vérifier
<p>Le pulvérisateur ne fonctionne pas du tout</p> <p style="text-align: center;">ET</p> <p>L'écran indique E=02</p> <p style="text-align: center;">OU</p> <p>Le témoin de contrôle de la carte de commande clignote 2 fois de façon répétée</p>	<p>Contrôlez le capteur ou les branchements du capteur</p>	<p>Assurez-vous que le système n'est pas sous pression (consultez la <b>Procédure de décompression</b>, page 12). Vérifiez que le circuit liquide n'est pas colmaté, notamment le filtre.</p> <p>Utilisez un flexible de pulvérisation de peinture sans air et sans tresse métallique. Un flexible plus petit ou avec tresse métallique peut produire des pics de pression.</p> <p>Mettez l'interrupteur MARCHE/ ARRÊT sur <b>ARRÊT</b> et débranchez l'alimentation électrique du pulvérisateur.</p> <p>Contrôlez le capteur et les branchements sur la carte de commande.</p> <p>Débranchez le capteur de la prise de la carte de commande. Vérifiez que le capteur et les contacts de la carte de commande sont propres et bien fixés.</p> <p>Rebranchez le capteur à la prise de la carte de commande. Branchez l'alimentation, mettez l'interrupteur MARCHE/ARRÊT sur <b>MARCHE</b> et tournez le bouton de réglage de 1/2 tour dans le sens des aiguilles d'une montre. Si le pulvérisateur ne fonctionne pas correctement, mettez l'interrupteur MARCHE/ARRÊT sur <b>ARRÊT</b> et passez à l'étape suivante.</p> <p>Installez le nouveau capteur. Branchez l'alimentation, mettez l'interrupteur MARCHE/ARRÊT sur <b>MARCHE</b> et tournez le bouton de réglage de 1/2 tour dans le sens des aiguilles d'une montre. Remplacez la carte de commande si le pulvérisateur ne fonctionne pas correctement.</p>
<p>Le pulvérisateur ne fonctionne pas du tout</p> <p style="text-align: center;">ET</p> <p>L'écran indique E=03</p> <p style="text-align: center;">OU</p> <p>Le témoin de contrôle de la carte de commande clignote 3 fois de façon répétée</p>	<p>Vérifiez le capteur ou les branchements du capteur (la carte de commande ne détecte pas de signal de pression).</p>	<p>Mettez l'interrupteur MARCHE/ARRÊT sur <b>ARRÊT</b> et débranchez l'alimentation électrique du pulvérisateur.</p> <p>Contrôlez le capteur et les branchements sur la carte de commande.</p> <p>Débranchez le capteur de la prise de la carte de commande. Vérifiez que le capteur et les contacts de la carte de commande sont propres et bien fixés.</p> <p>Rebranchez le capteur à la prise de la carte de commande. Branchez l'alimentation, mettez l'interrupteur MARCHE/ARRÊT sur <b>MARCHE</b> et tournez le bouton de réglage de 1/2 tour dans le sens des aiguilles d'une montre. Si le pulvérisateur ne fonctionne pas, mettez l'interrupteur MARCHE/ARRÊT sur <b>ARRÊT</b> et passez à l'étape suivante.</p> <p>Branchez un capteur en état de marche sur la prise de la carte de commande.</p> <p>Mettez l'interrupteur MARCHE/ARRÊT sur <b>MARCHE</b> et tournez le bouton de réglage de 1/2 tour dans le sens des aiguilles d'une montre. Si le pulvérisateur fonctionne, installez le nouveau capteur. Remplacez la carte de commande si le pulvérisateur ne fonctionne pas.</p>

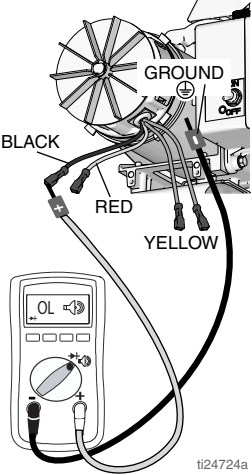
Problème	À vérifier	Comment vérifier
<p>Le pulvérisateur ne fonctionne pas du tout</p> <p>ET</p> <p>L'écran indique E=04</p> <p>OU</p> <p>Le témoin de contrôle de la carte de commande clignote 4 fois de façon répétée</p>	<p>Contrôlez la tension d'alimentation du pulvérisateur (le tableau de commande détecte plusieurs surtensions).</p>	<p>Mettez l'interrupteur MARCHE/ARRÊT sur <b>ARRÊT</b> et débranchez l'alimentation électrique du pulvérisateur.</p> <p>Trouvez une tension d'alimentation appropriée pour éviter d'endommager des pièces électroniques.</p>
<p>Le pulvérisateur ne fonctionne pas du tout</p> <p>ET</p> <p>L'écran indique E=05</p> <p>OU</p> <p>Le témoin de contrôle de la carte de commande clignote 5 fois de façon répétée</p>	<p>La commande ordonne le fonctionnement du moteur, mais l'axe du moteur ne tourne pas. Rotor verrouillé ; circuit ouvert entre le moteur et la commande ; problème au niveau du moteur ou de la carte de commande ; consommation d'ampères excessive par le moteur.</p>	<ol style="list-style-type: none"> <li>1. Retirez la pompe et tentez de faire fonctionner le pulvérisateur. Si le moteur tourne, vérifiez si la pompe ou la transmission sont bloquées ou gelées. Si le pulvérisateur ne fonctionne pas, passez à l'étape 2.</li> <li>2. Mettez l'interrupteur MARCHE/ARRÊT sur <b>ARRÊT</b> et débranchez l'alimentation électrique du pulvérisateur.</li> <li>3. Débranchez le(s) connecteur(s) moteur de la/des prise(s) de la carte de commande. Assurez-vous que le connecteur du moteur et les contacts de la carte de commande sont propres et bien fixés. Si les contacts sont propres et bien fixés, passez à l'étape 4.</li> <li>4. Branchez un voltmètre CC entre les deux fils du moteur (rouge et noir), faites tourner rapidement le ventilateur du moteur et vérifiez si une tension est enregistrée sur le compteur. En cas d'absence de tension, vérifiez les balais. Si les balais sont en bon état, remplacez le moteur. Si la tension est présente, passez à l'étape 5.</li> <li>5. Effectuez un test de rotation du moteur en branchant une batterie 9 -12 V aux conducteurs du moteur. Le type et la taille des conducteurs du moteur peuvent varier. Localisez les deux fils qui vont vers les balais en carbone (normalement rouge et noir). Le moteur devrait tourner quand la batterie est connectée au conducteur du moteur.</li> </ol>



ti24722a



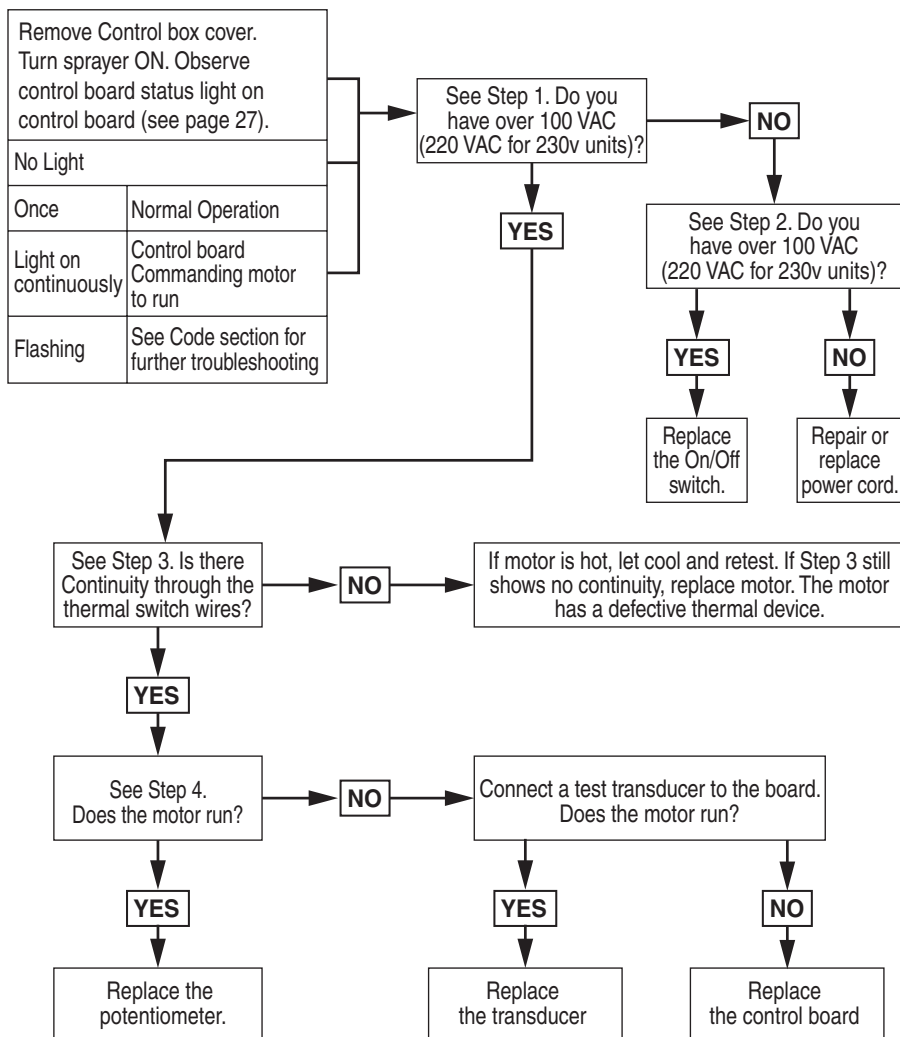
Problème	À vérifier	Comment vérifier
		<p>6. Branchez les fils noir et rouge du moteur à un ohmmètre. Lors de la vérification de circuits ouverts, faites tourner le moteur. En cas de circuit ouvert, remplacez le moteur.</p>  <p>ti24723a</p> <p>7. Vérifiez la protection thermique du moteur. Le moteur doit se trouver à la température ambiante pour ce test. Branchez les conducteurs jaunes du moteur à un ohmmètre. Le compteur doit indiquer une continuité ou une mesure en Ohms en fonction du type de moteur.</p>  <p>ti24725a</p>

Problème	À vérifier	Comment vérifier
		<p>8. Utilisez un ohmmètre pour vérifier l'absence de courts-circuits. Branchez le conducteur (-) du compteur au boîtier du moteur. Placez le conducteur (+) du compteur sur chaque fil du moteur. Le compteur doit afficher un circuit ouvert sur tous les fils.</p> 
<p>Le pulvérisateur ne fonctionne pas du tout</p> <p>ET</p> <p>L'écran indique E=06</p> <p>OU</p> <p>Le témoin de contrôle de la carte de commande clignote 6 fois de façon répétée</p>	<p>Le moteur est trop chaud ou le dispositif thermique du moteur est défectueux.</p>	<p>Laissez le pulvérisateur refroidir. Si le pulvérisateur fonctionne quand il est froid, c'est que la cause était une surchauffe. Installez le pulvérisateur dans un local plus frais et disposant d'une bonne ventilation. Vérifiez que l'arrivée d'air du moteur n'est pas obstruée. Si le pulvérisateur ne fonctionne toujours pas, remplacez le moteur.</p>
<p>Le pulvérisateur ne fonctionne pas du tout</p> <p>ET</p> <p>L'écran indique E=08</p> <p>OU</p> <p>Le témoin de contrôle de la carte de commande clignote 8 fois de façon répétée</p>	<p>Contrôlez la tension d'alimentation du pulvérisateur (la tension d'entrée est trop faible pour le fonctionnement du pulvérisateur).</p>	<p>Mettez l'interrupteur MARCHE/ARRÊT sur ARRÊT et débranchez le pulvérisateur.</p>

<b>Problème</b>	<b>À vérifier</b>	<b>Comment vérifier</b>
Problèmes électriques de base.	Les fils du moteur sont bien attachés et convenablement raccordés.	Remplacez les bornes desserrées ; sertissez-les sur les fils. Assurez-vous que les bornes sont solidement raccordées.  Nettoyez les bornes de la plaquette de circuits imprimés. Rebranchez solidement les fils.
	Conducteur mal branché sur les balais et bornes détachées.	Serrez les vis des bornes. Remplacez les balais si les fils sont endommagés.
	La taille des balais doit être de 13 mm (1/2 po.) minimum. REMARQUE : les balais ne s'usent pas uniformément des deux côtés du moteur. Vérifiez les deux balais.	Remplacez les balais.
	Des ressorts des balais du moteur sont cassés ou mal alignés. Les spirales du ressort doivent reposer directement sur la partie supérieure du balai.	Remplacez le ressort s'il est cassé. Réalignez le ressort par rapport au balai.
	Les balais du moteur peuvent être grippés dans les porte-balais.	Nettoyez les porte-balais. Éliminez la poussière de charbon à l'aide d'une petite brosse. Alignez les conducteurs du balai en face de la fente du porte-balais pour assurer un mouvement vertical du balai sans entraves.
	Le collecteur de l'induit pour voir s'il présente des traces de brûlure, des stries ou une rugosité excessive.	Démontez le moteur et faites usiner à nouveau le collecteur en atelier, si possible.

## Le pulvérisateur ne fonctionne pas

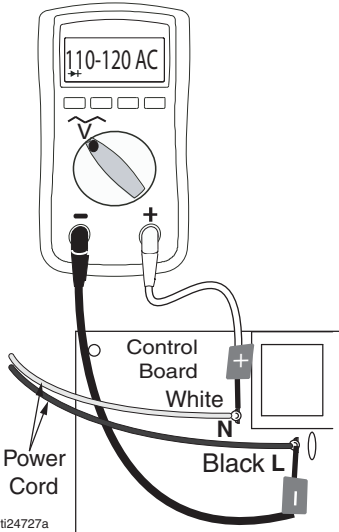
(Reportez-vous à la page suivante pour connaître les étapes)



ti24726a

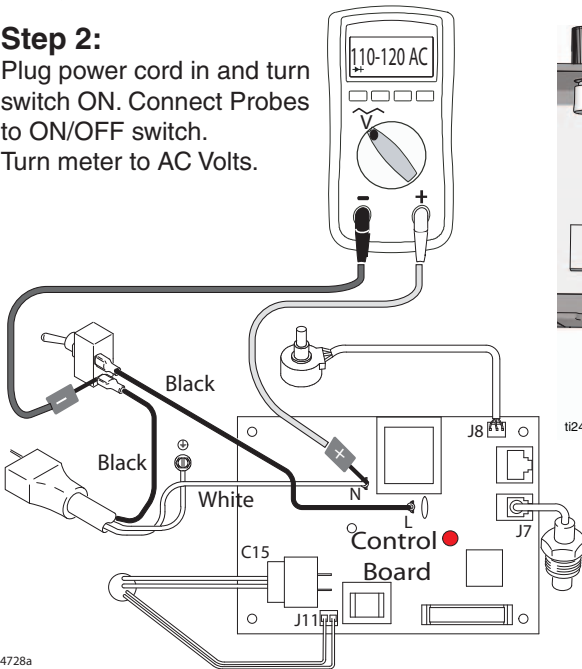
## Step 1:

Plug Power cord in and turn switch ON. Connect probes to L and N on control board. Turn meter to AC Volts.



## Step 2:

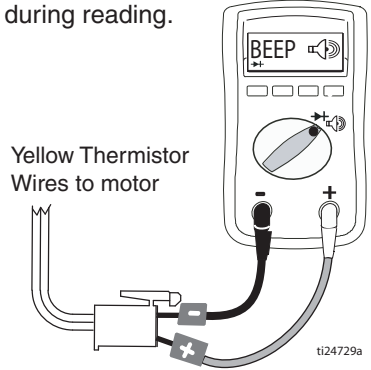
Plug power cord in and turn switch ON. Connect Probes to ON/OFF switch. Turn meter to AC Volts.



## Step 3:

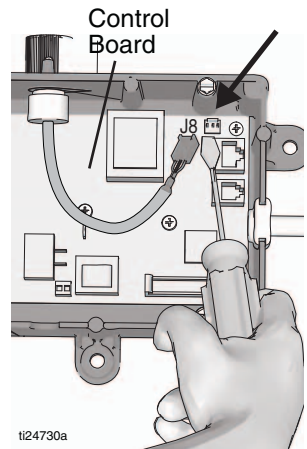
Check motor thermal switch. Unplug yellow wires. Meter should read continuity.

**NOTE:** Motor should be cool during reading.



## Step 4:

Disconnect potentiometer. Plug power cord in and turn switch ON.



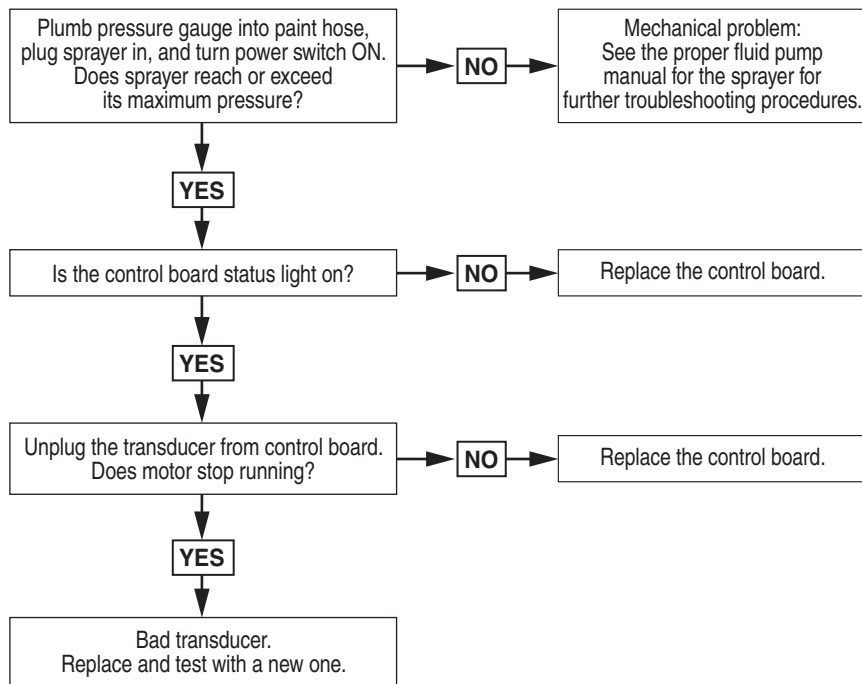
# Dépannage

## Le pulvérisateur ne s'éteint pas

1. Effectuez la **Procédure de décompression**, page 12. Laissez la vanne d'amorçage ouverte (vers le bas) et mettez l'interrupteur MARCHE/ARRÊT sur **ARRÊT**.

2. Retirez le couvercle du boîtier de commande, afin que le témoin de contrôle de la carte de commande soit visible le cas échéant.

## Procédure de dépannage




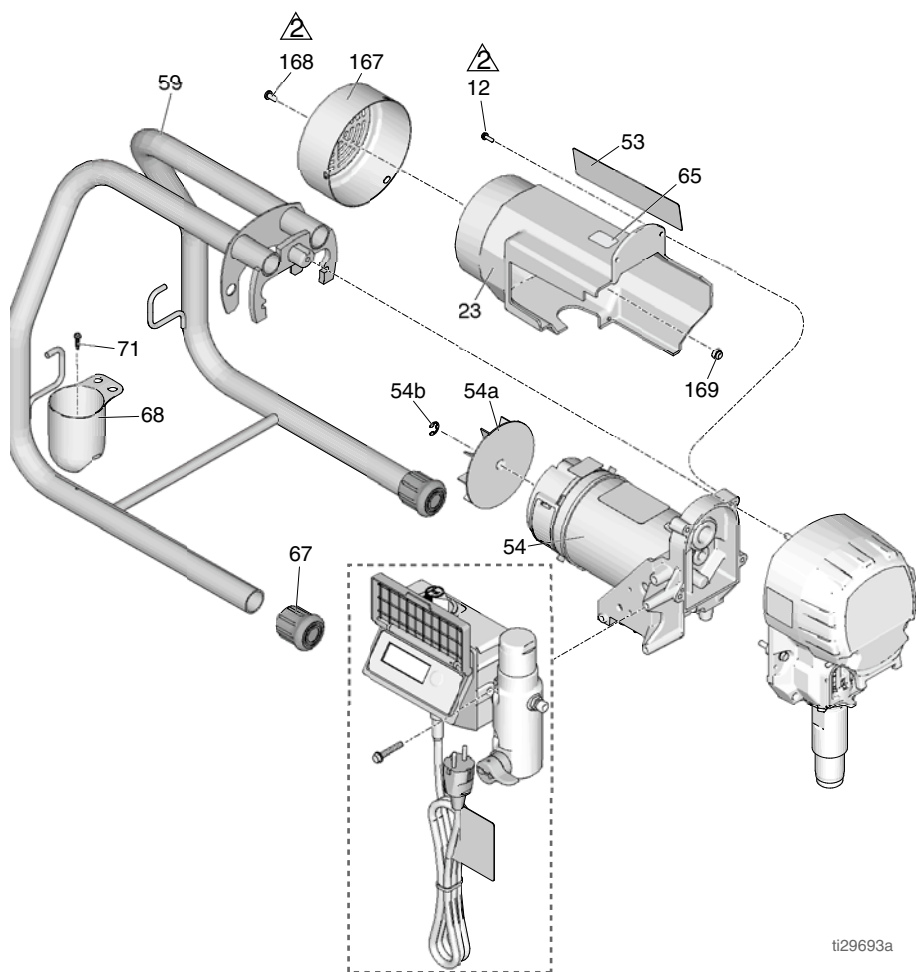
ti24731a

# Pièces du pulvérisateur sur pied

## Pièces du pulvérisateur sur pied

Modèles 17M197, 17M208

Réf.	Couple de serrage
	3,4 - 4,0 N•m (30-35 po-lb)







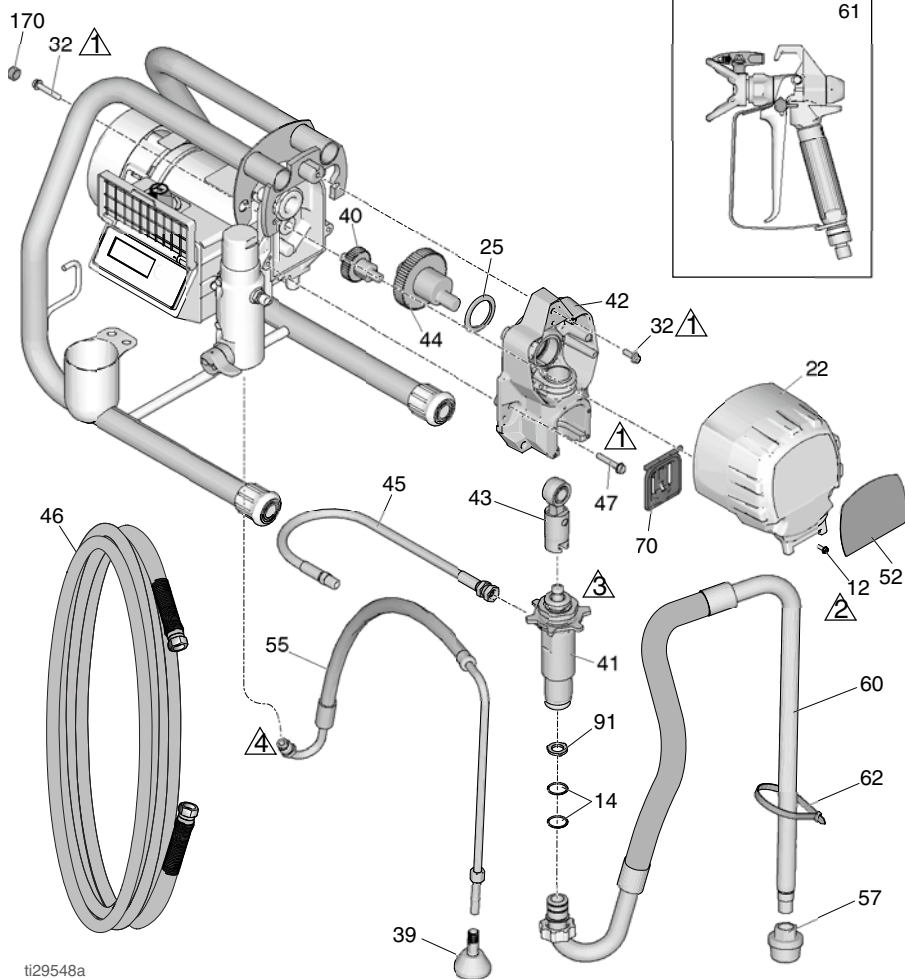
Voir page 51

# Pièces du pulvérisateur sur pied

## Pièces du pulvérisateur sur pied

Modèles 17M197, 17M208

Réf.	Couple de serrage
	15,8 - 18,1 N•m (140-160 po-lb)
	3,4 - 4,0 N•m (30-35 po-lb)
	Marteau de serrage
	33,9 - 40,7 N•m (25-30 pi-lb)



ti29548a



# Pièces du pulvérisateur sur pied

## Liste des pièces des pulvérisateurs sur pied

### Modèles 17M197, 17M208

Réf. Pièce	Description	Qté	Réf. Pièce	Description	Qté	
12	117501	VIS, usinée, tête hex. avec rondelle	5	287015	110/120 V	
14	117559	JOINT TORIQUE	2	287060	230 V	
22	17M894	COUVERCLE, frontal, peint	1	54a	118716	BAGUE, retenue
23	17N272	BOUCLIER, moteur, comprend 167, 168, 169	1	54b	248189	VENTILATEUR, moteur, comprend 54a
25	180131	COUSSINET, butée	1	55	246381	TUYAU, vidange, pied, comprend 39, 62
32	113796	VIS, à bride, hex.	3	57	187651	CRÉPINE, 1,91 cm (3/4 po)-16
34▲	179960	CARTE, mise en garde (non visible) pour applications médicales	1	59	17M429	CHÂSSIS, support de pied
39	241920	DÉFLECTEUR, fileté	1	60	17N275	KIT, flexible d'aspiration, comprend 14, 57, 91
40	249194	ENGRENAGE, réducteur	1	61	**	PISTOLET, pulvérisateur
41		POMPE, remplacement	1	62	276888	CLIP, tuyau de vidange
	17M991	Amérique du Nord/Europe		65▲	16G596	ÉTIQUETTE, mise en garde
	17M990	Asie/ANZ/Amérique du Sud		67	331048	CAPUCHON, pied
42	17N294	BOÎTIER, entraînement, PC, comprend 47	1	68	195177	GODET, aspiration/vidange
43	24W640	TIGE, connexion, PC	1	70	17C484	COUVERCLE, tige de pompe
44		ENGRENAGE, vilebrequin, comprend 25	1	71	122667	VIS, forêt, à tête hex. à collerette
	24X020	Modèles 555		91	115099	RONDELLE, tuyau
	24X021	Modèles 655/S2550		167	331786	CAPOT, ventilateur
45	15M671	KIT, tuyau, couplé	1	168	136192	VIS
46	**	TUYAU, couplé, 6 mm (1/4 po.) x 15 m (50 pi.)	1	169	136217	ÉCROU
47	117493	VIS, usinée, tête hex. avec rondelle	4	170	17N291	BOUGIE, orifice, 5/8 po
52	**	ÉTIQUETTE, avant	1	**		Fluides de la pompe
53	**	ÉTIQUETTE, latérale	1			
54*		MOTEUR, comprend 54a, 54b	1			



\* Pour le kit de balais commander 287735  
 \*\* Voir annexe pour le numéro de la pièce

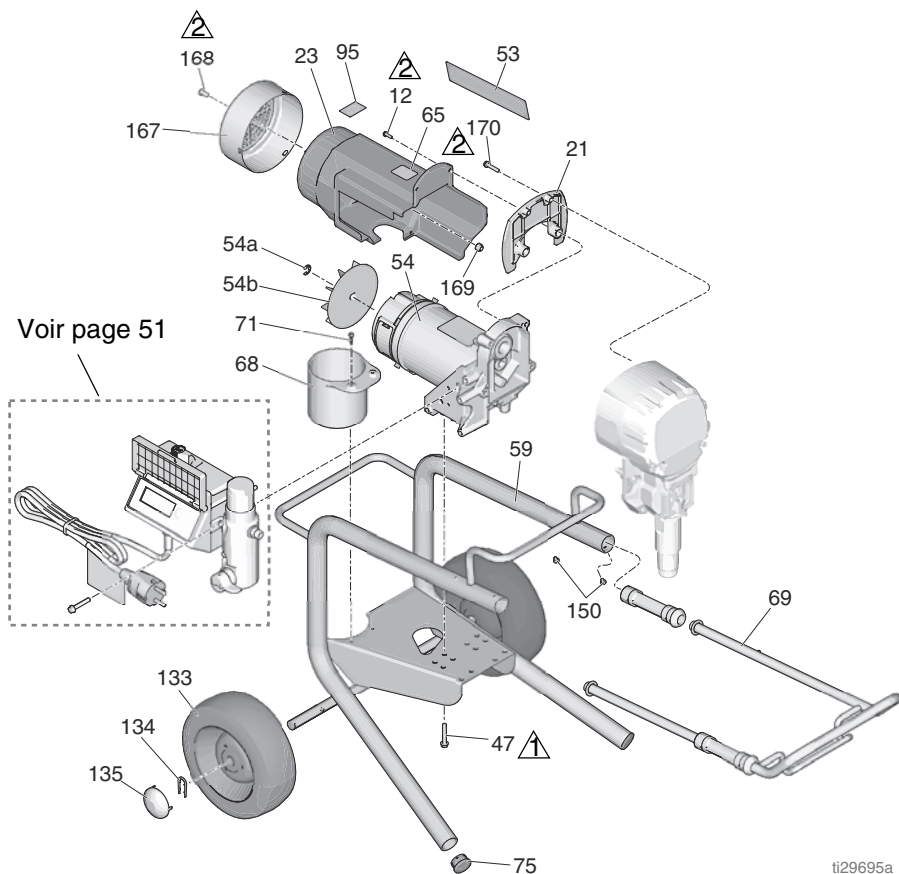
▲ Des étiquettes, plaques et cartes de danger et d'avertissement de remplacement sont disponibles gratuitement.

# Pièces pulvérisateur pour modèle surbaissé

## Pièces pulvérisateur pour modèle surbaissé

### Modèles 17M201

Réf.	Couple de serrage
 1	15,8 - 18,1 N•m (140-160 po-lb)
 2	3,4 - 4,0 N•m (30-35 po-lb)



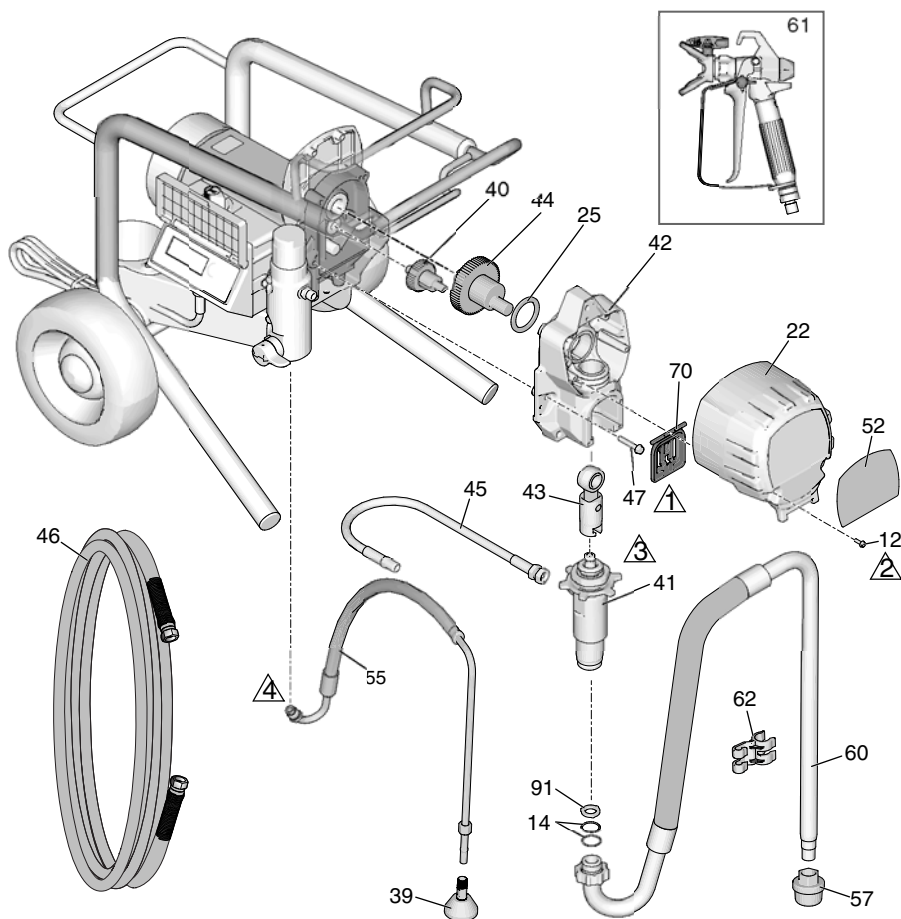
ti29695a

# Pièces pulvérisateur pour modèle surbaissé

## Pièces pulvérisateur pour modèle surbaissé

Modèles 17M201

Réf.	Couple de serrage
①	15,8 - 18,1 N•m (140-160 po-lb)
②	3,4 - 4,0 N•m (30-35 po-lb)
③	Marteau de serrage
④	33,9 - 40,7 N•m (25-30 pi-lb)



ti29696a

# Pièces pulvérisateur pour modèle surbaissé

## Liste des pièces des pulvérisateurs surbaissés

### Modèles 17M201

Réf. Pièce	Description	Qté	Réf. Pièce	Description	Qté
12	117501 VIS, usinée, tête hex. avec rondelle	5	54b	248189 VENTILATEUR, moteur, comprend 54a	1
14	117559 JOINT torique	2	55	246381 TUYAU, vidange, pied, comprend 39, 62	1
21	17M897 BOUCHON, bouclier, peint	1	57	187651 CRÉPINE, 1,91 cm (3/4 po)-16	1
22	17M894 COUVERCLE, frontal, peint	1	59	246250 CHÂSSIS, chariot, surbaissé	1
23	17N272 KIT, bouclier, moteur, peint, comprend 167, 168, 169	1	60	17N275 KIT, tuyau, ensemble aspiration comprend 14, 57, 91	1
25	180131 COUSSINET, butée	1	61	** PISTOLET, pulvérisateur	1
34▲	179960 CARTE, mise en garde (non visible) pour applications médicales	1	62	276888 CLIP, tuyau de vidange	1
39	241920 DÉFLECTEUR, fileté	1	65▲	16G596 ÉTIQUETTE, mise en garde	1
40	249194 ENGRENAGE, réducteur	1	68	15B870 GODET, aspiration/vidange	1
41	POMPE, remplacement	1	69	287488 POIGNÉE, ensemble, chariot surbaissé	1
	17M991 Amérique du Nord/Europe		70	17C484 COUVERCLE, tige de pompe	1
	17M990 Asie/ANZ/Amérique du Sud		71	122667 VIS, forêt, à tête hex. à collerette	2
42	24W817 BOÎTIER, entraînement, PC, comprend 47	1	75	107310 BOUCHON, tuyauterie	2
43	24W640 TIGE, connexion, PC	1	91	115099 RONDELLE, tuyau	1
44	24X020 ENGRENAGE, vilebrequin, comprend 25	1	95	15Y118 ÉTIQUETTE, ÉTATS-UNIS	1
	24X020 Modèles 555		133	195766 ROUE, semi-pneumatique	2
	24X021 Modèles 655/S2550		134	15B999 DISPOSITIF de retenue	2
45	15M671 FLEXIBLE, couplé	1	135	104811 CAPUCHON, moyeu	2
46	** TUYAU, couplé, 6 mm (1/4 po.) x 15 m (50 pi.)	1	150	109032 VIS, tête cylindrique	4
47	117493 VIS, usinée, tête hex. avec rondelle	8	167	331786 CAPOT, ventilateur	1
52	** ÉTIQUETTE, avant	1	168	136192 VIS	1
53	** ÉTIQUETTE, latérale	1	169	136217 ÉCROU	1
54*	287015 MOTEUR, 110/120 V comprend 54a, 54b	1	170	17M806 VIS, plastite	2
	287060 MOTEUR, 1230 V comprend 54a, 54b		**	Fluides de la pompe	
54a	118716 BAGUE, retenue	1			

\* Pour le kit de balais commander 287735

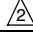
\*\* Voir annexe pour le numéro de la pièce

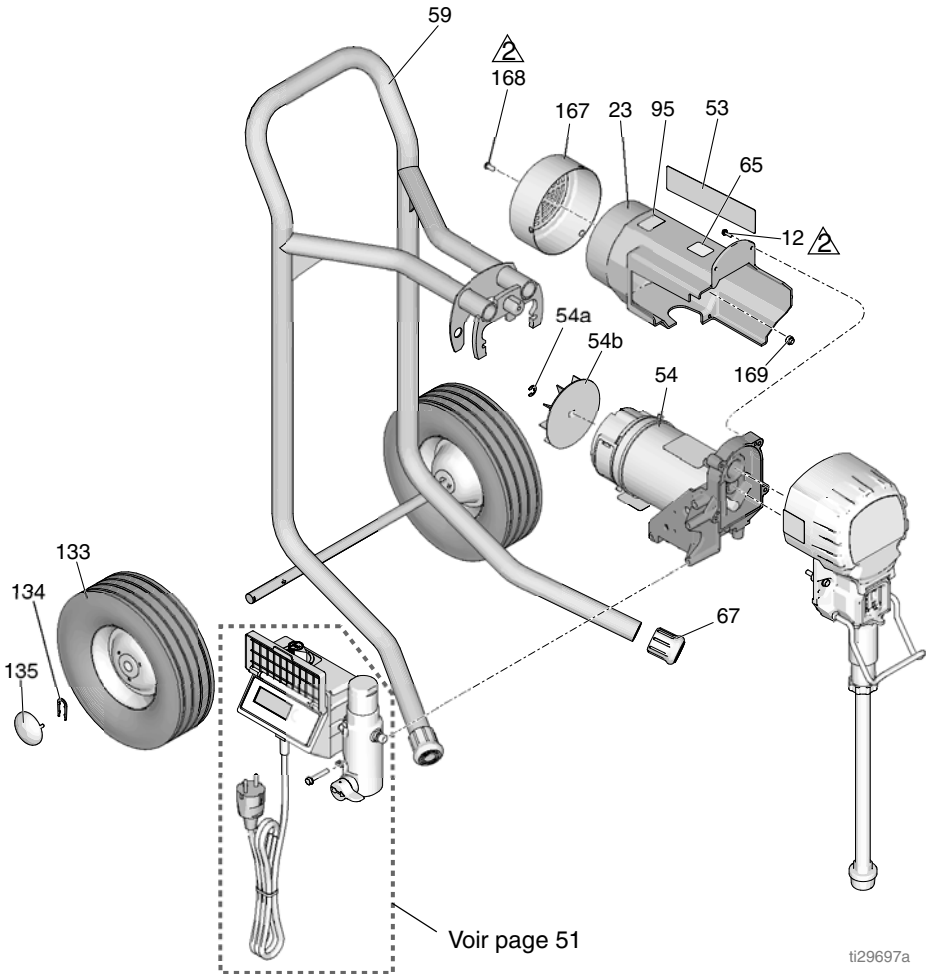
▲ Des étiquettes, plaques et cartes de danger et d'avertissement de remplacement sont disponibles gratuitement.

# Pièces de pulvérisateur pour modèle surélevé

## Pièces de pulvérisateur pour modèle surélevé

17M198, 17M200, 17M209, 17M211





Réf.	Couple de serrage
	3,4 - 4,0 N•m (30-35 po-lb)

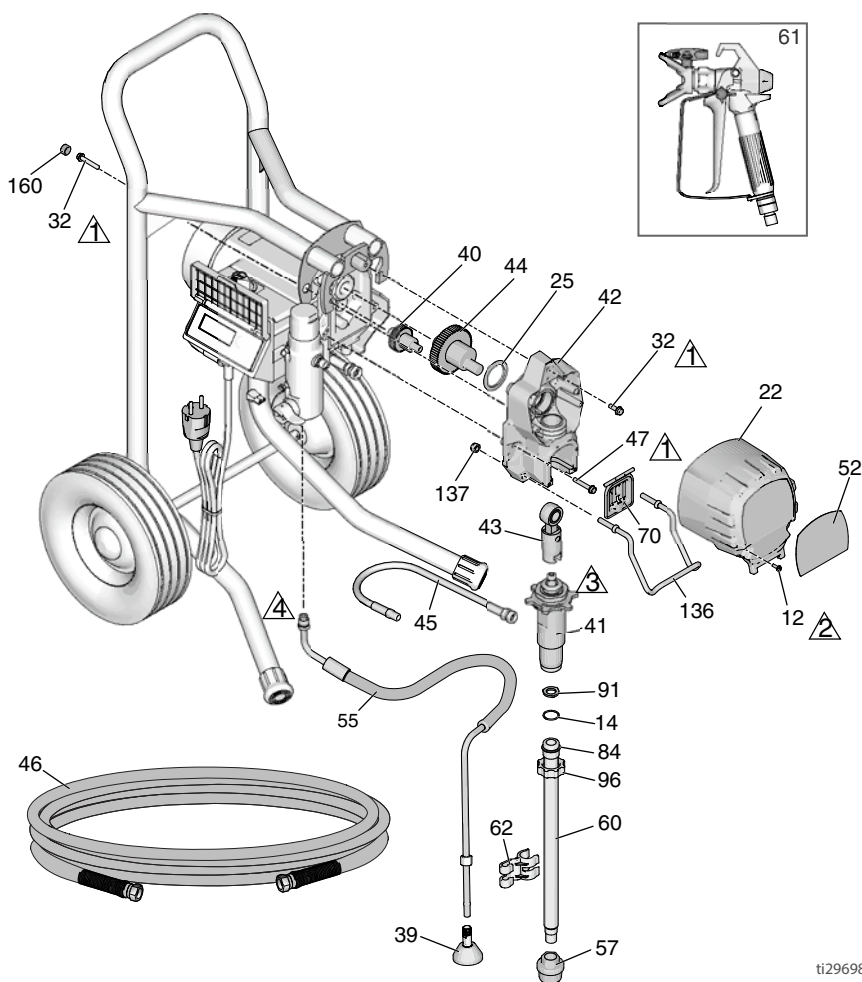


# Pièces de pulvérisateur pour modèle surélevé

## Pièces de pulvérisateur pour modèle surélevé

17M198, 17M200, 17M209, 17M211

Réf.	Couple de serrage
 1	15,8 - 18,1 N•m (140-160 po-lb)
 2	3,4 - 4,0 N•m (30-35 po-lb)
 3	Marteau de serrage
 4	33,8 - 40,6 N•m (25-30 pi-lb)



ti29698a

# Pièces de pulvérisateur pour modèle surélevé

## Liste des pièces des pulvérisateurs surélevés

17M198, 17M200, 17M209, 17M211

Réf.	Pièce	Description	Qté	Réf.	Pièce	Description	Qté
12	117501	VIS, usinée, tête hex. avec rondelle	5	54a	118716	BAGUE, retenue	1
14	103413	Joint torique	1	54b	248189	VENTILATEUR, moteur, <i>comprend 54a</i>	1
22	17M894	COUVERCLE, frontal, peint	1	55	244240	FLEXIBLE, vidange, <i>comprend 39</i>	1
23	17N272	KIT, bouclier, moteur, <i>comprend 167, 168, 169</i>	1	57	187651	CRÉPINE, 1,91 cm (3/4 po)-16	1
25	180131	COUSSINET, butée	1	59	17M446	CHÂSSIS, chariot, surélevé	1
32	113796	VIS, à bride, hex.	3	60	17C949	TUYAU, aspiration, admission	1
34▲	179960	CARTE, mise en garde (non visible) pour applications médicales	1	61	17N201	PISTOLET, pulvérisateur	1
39	241920	DÉFLECTEUR, fileté	1	62	276888	CLIP, tuyau de vidange	1
40	249194	ENGRENAGE, réducteur	1	65▲	16G596	ÉTIQUETTE, mise en garde	1
41		POMPE, bas, PC	1	67	331048	CAPUCHON, pied	2
	17M991	Amérique du Nord/Europe		70	17C484	COUVERCLE, tige de pompe	1
	17M990	Asie/ANZ/Amérique du Sud		84	15B652	RONDELLE, aspiration	1
42	17N294	BOÎTIER, entraînement, PC, <i>comprend 47</i>	1	91	115099	RONDELLE, tuyau	1
43	24W640	TIGE, connexion, PC	1	95	15Y118	ÉTIQUETTE, ÉTATS-UNIS	1
44		ENGRENAGE, vilebrequin, <i>comprend 25</i>	1	96	15E813	ÉCROU, contre-écrou	1
	24X020	Modèles 555		133	106062	ROUE	2
	24X021	Modèles 655/S2550		134	15B999	DISPOSITIF de retenue	2
45	15M671	FLEXIBLE, couplé	1	135	104811	CAPUCHON, moyeu	2
46	**	TUYAU, couplé, 6 mm (1/4 po.) x 15 m (50 pi.)	1	136	17C990	CROCHET, seuil	1
47	117493	VIS, usinée, tête hex. avec rondelle	4	137	111040	ÉCROU, frein, garniture, nylon	2
52	**	ÉTIQUETTE, avant	1	160	17N291	BOUGIE, orifice, 5/8 po	2
53	**	ÉTIQUETTE, latérale	1	167	331786	CAPOT, ventilateur	1
54*		MOTEUR, <i>comprend 54a, 54b</i>	1	168	136192	VIS	1
	287015	110V		169	136217	ÉCROU	1
	287060	230 V		**		Fluides de la pompe	




\* Pour le kit de balais commander 287735  
 \*\* Voir annexe pour le numéro de la pièce

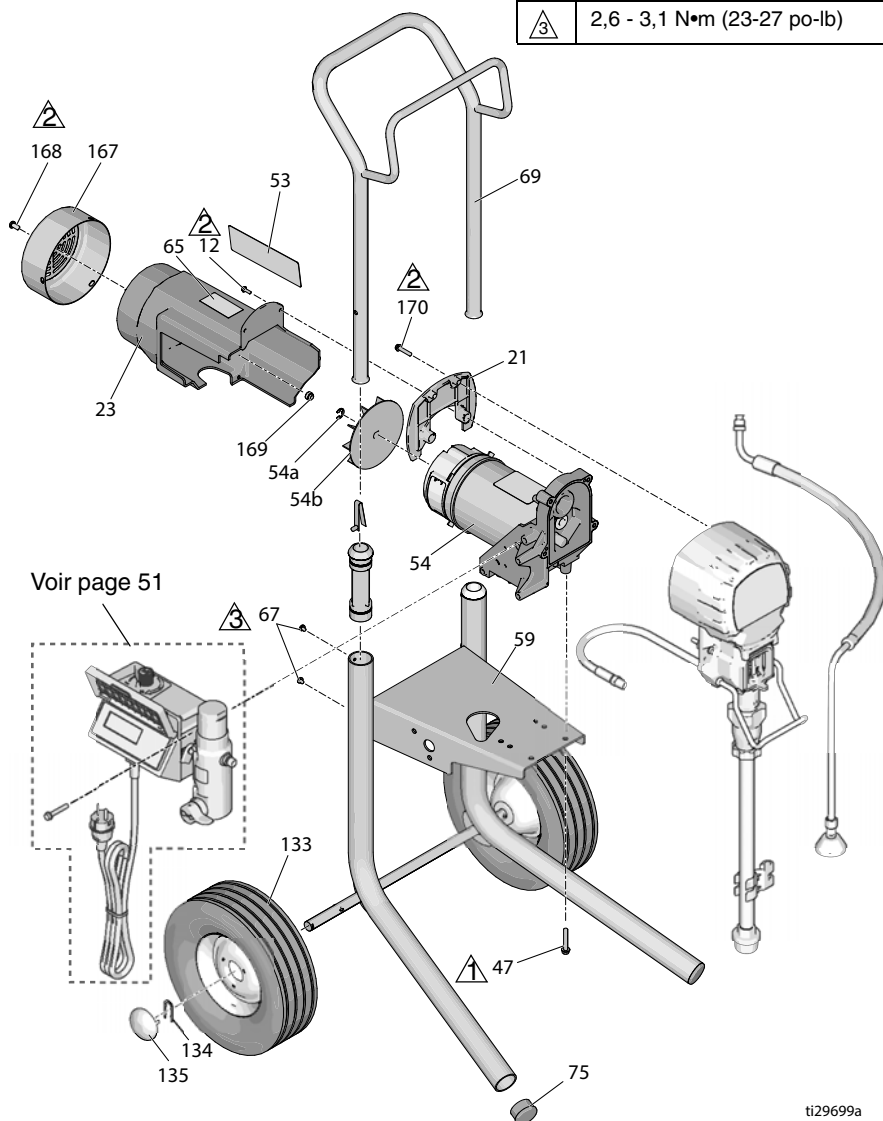
▲ Des étiquettes, plaques et cartes de danger et d'avertissement de remplacement sont disponibles gratuitement.

# Pièces de pulvérisateur pour modèle surélevé

## Pièces de pulvérisateur pour modèle surélevé

17M215, 17M220

Réf.	Couple de serrage
 1	15,8 - 18,1 N•m (140-160 po-lb)
 2	3,4 - 4,0 N•m (30-35 po-lb)
 3	2,6 - 3,1 N•m (23-27 po-lb)



ti29699a

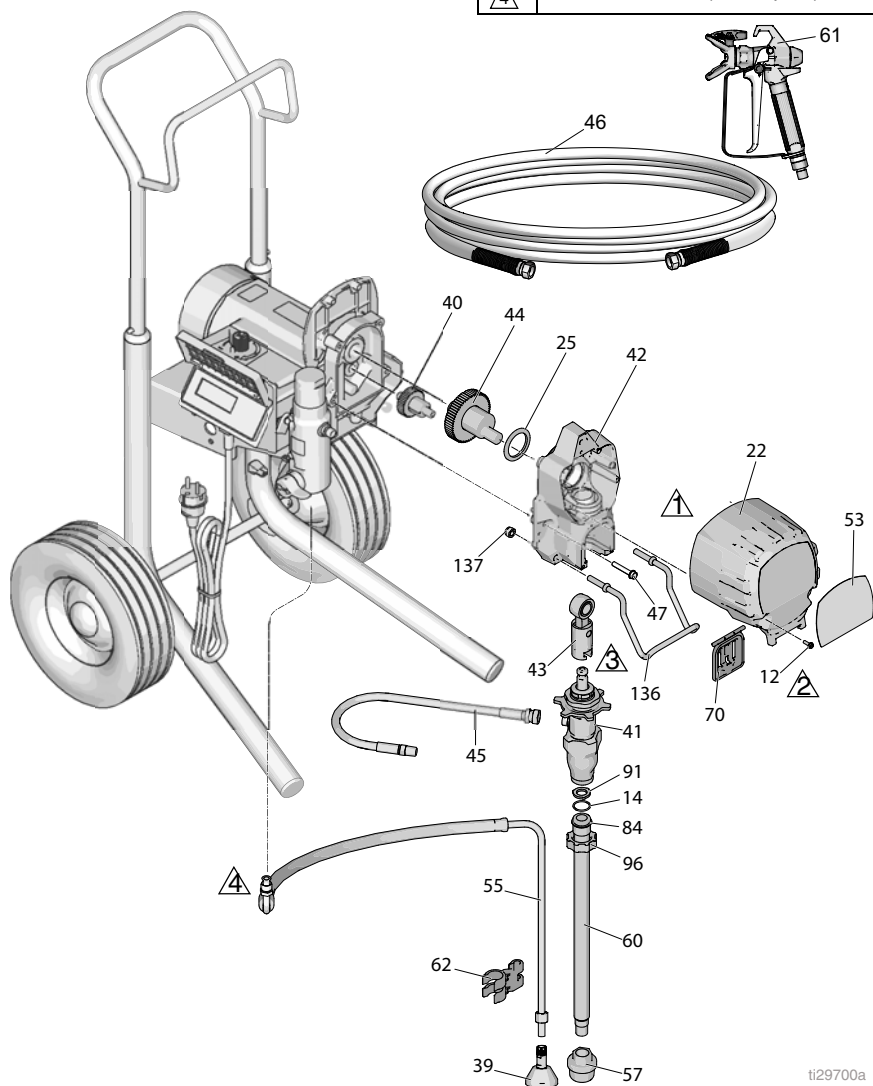


# Pièces de pulvérisateur pour modèle surélevé

## Pièces de pulvérisateur pour modèle surélevé

17M215, 17M220

Réf.	Couple de serrage
①	15,8 - 18,1 N•m (140-160 po-lb)
②	3,4 - 4,0 N•m (30-35 po-lb)
③	Marteau de serrage
④	33,8 - 40,6 N•m (25-30 pi-lb)



# Pièces de pulvérisateur pour modèle surélevé

## Liste des pièces des pulvérisateurs surélevés

### Modèles 17M215, 17M220

Réf. Pièce	Description	Qté	Réf. Pièce	Description	Qté
12 117501	VIS, usinée, tête hex. avec rondelle	5	54b 248189	VENTILATEUR, moteur, <i>comprend 54a</i>	1
14 103413	Joint torique	1	55 244240	FLEXIBLE, vidange, <i>comprend 39</i>	1
21 17M534	PROTECTION, carter	1	57 187651	CRÉPINE, 3/4-16 unf	1
22 17M486	COUVERCLE, avant	1	59 17C485	CHÂSSIS, chariot, surélevé	1
23 17N273	KIT, protection, moteur <i>comprend 167, 168, 169</i>	1	60 17C949	TUYAU, élinde	1
25 180131	COUSSINET, butée	1	61 **	PISTOLET, pulvérisateur	1
34▲ 179960	CARTE, mise en garde (non visible) pour applications médicales	1	62 276888	CLIP, tuyau de vidange	1
39 241920	DÉFLECTEUR, fileté	1	65▲ 16G596	ÉTIQUETTE, mise en garde	1
40 249194	ENGRENAGE, réducteur	1	67 109032	VIS, tête cylindrique	4
41 17M992	POMPE, bas, PC	1	69 287489	POIGNÉE	1
42 24W817	BOÎTIER, entraînement, PC, <i>comprend 47</i>	1	70 17C484	COUVERCLE, tige de pompe	1
43 24W640	TIGE, connexion, PC	1	75 108691	BOUCHON, tuyauterie	2
44	ENGRENAGE, vilebrequin, <i>comprend 25</i>	1	84 15B652	RONDELLE, aspiration	1
	24X020 Modèles 555		91 115099	RONDELLE, tuyau	1
	24X021 Modèles S2550		96 15E813	ÉCROU, contre-écrou	1
45 15M671	FLEXIBLE, couplé, PC	1	133 106062	ROUE	2
46 **	TUYAU, couplé, 6 mm (1/4 po.) x 15 m (50 pi.)	1	134 15B999	DISPOSITIF de retenue	2
47 117493	VIS, usinée, tête hex. avec rondelle	8	135 104811	CAPUCHON, moyeu	2
52 **	ÉTIQUETTE, avant	1	136 17C990	CROCHET, seau	1
53 **	ÉTIQUETTE, latérale	1	137 111040	ÉCROU, frein, garniture, nylon	2
54*	MOTEUR, <i>comprend 54a, 54b</i>	1	167 331786	CAPOT, ventilateur	1
	287015 110 V/120 V		168 136192	VIS	1
	287060 230 V		169 136217	ÉCROU	1
54a 118716	BAGUE, retenue	1	170 17M806	VIS, n°10 hex	2
			** Fluides de la pompe		

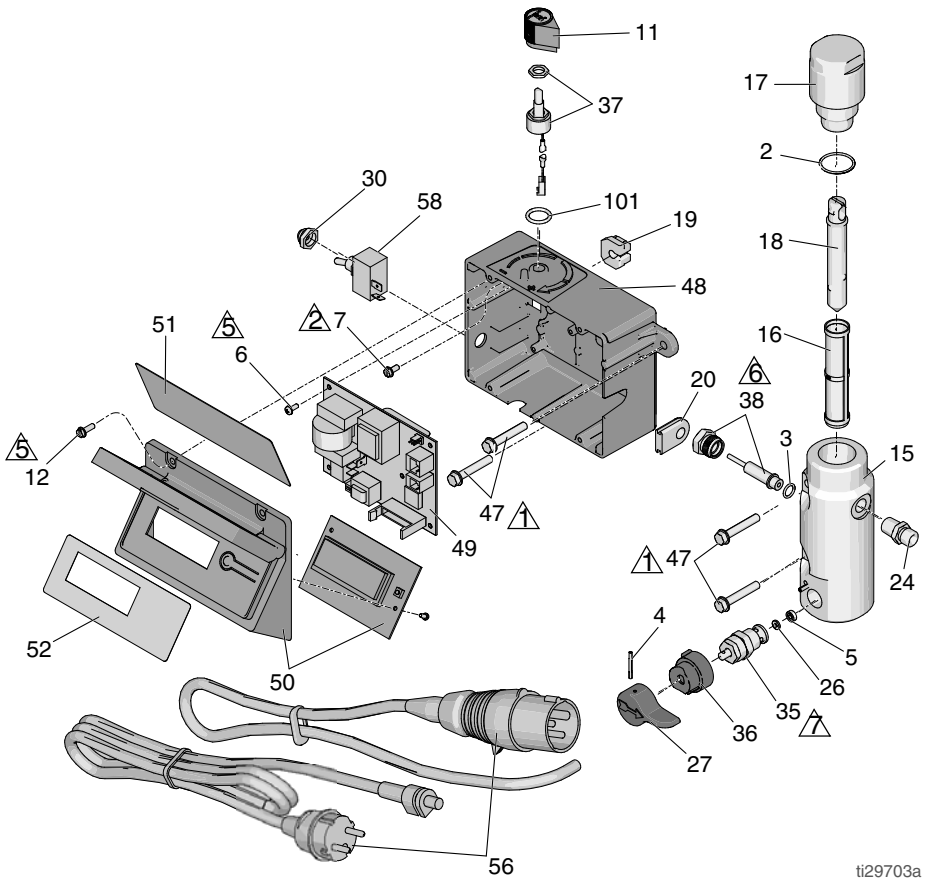
\* Pour le kit de balais commander 287735

\*\* Voir annexe pour le numéro de la pièce

▲ Des étiquettes, plaques et cartes de danger et d'avertissement de remplacement sont disponibles gratuitement.

## Boîtier de commande

Réf.	Couple de serrage
⚠ <sub>1</sub>	15,8 - 18,1 N•m (140-160 po-lb)
⚠ <sub>2</sub>	3,4 - 4,0 N•m (30-35 po-lb)
⚠ <sub>5</sub>	2,3-2,8 N•m (20-25 po-lb)
⚠ <sub>6</sub>	50,2-58,3 N•m (37-43 pi-lb)
⚠ <sub>7</sub>	14,7-16,9 N•m (130-150 po-lb)



ti29703a

# Boîtier de commande

## Liste des pièces du boîtier de commande

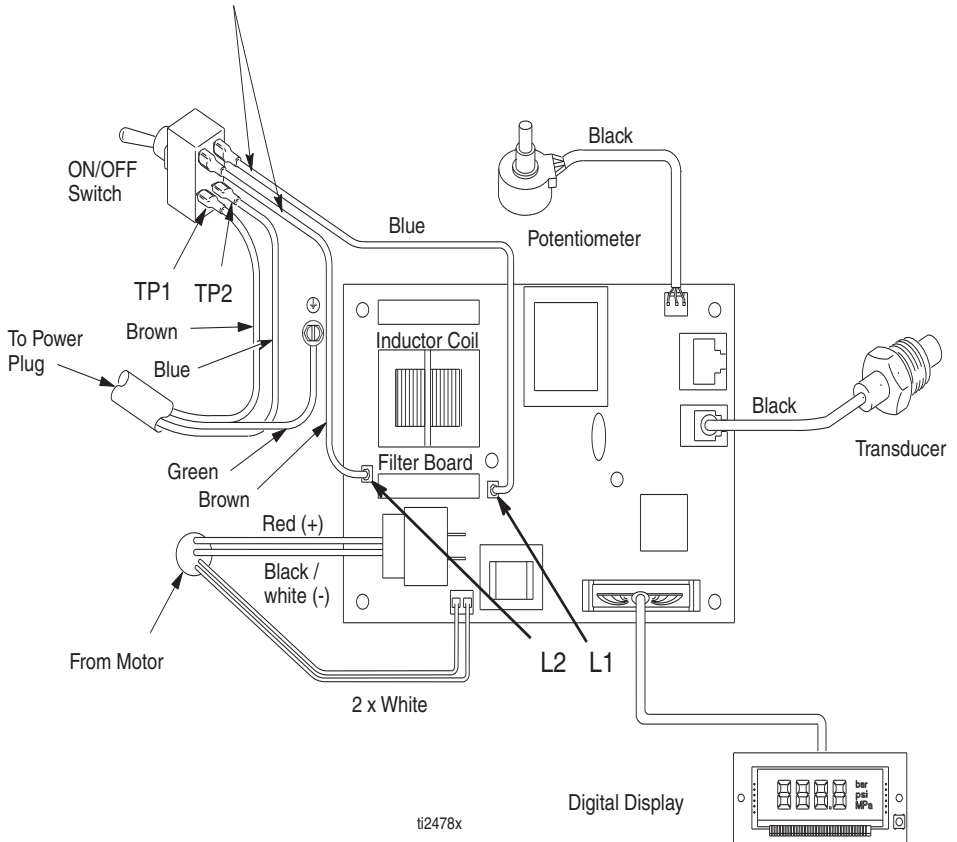
Réf.	Pièce	Description	Qté	Réf.	Pièce	Description	Qté
2	117828	JOINT, joint torique	1	37	17D888	POTENTIOMÈTRE, ensemble	1
3	111457	JOINT, joint torique	1	38	243222	CAPTEUR, contrôle de pression	1
4	111600	AXE, cannelé	1			<i>comprend 3</i>	
5	277364	JOINT, siège, vanne	1	47	117493	VIS, usinée, tête hex. avec rondelle	4
6	115494	VIS, usinée, cruciforme, tête cylindrique	6	48	276868	BOÎTIER, commande	1
7	115498	VIS, usinée, tête cylindrique fendue avec rondelle	1	49		COMMANDE, carte	1
11	116167	BOUTON, potentiomètre	1	<u>Modèles 555 :</u>			
12	117501	VIS, usinée, tête hex. avec rondelle	4	246378	110V		
15	15G455	COLLECTEUR, fluide	1	246380	230 V		
16		FILTRE, produit	1	<u>Modèles 655/S2550 :</u>			
	246425	30 mailles		17N505	120V		
	246384	60 mailles, original		24X751	230 V		
	246382	100 mailles		50	17N274	NUMÉRIQUE, affichage	2
	246383	200 mailles				<i>comprend 51, 52</i>	
17	287902	CAPUCHON, embase, <i>comprend 18</i>	1	51	17M694	ÉTIQUETTE, commande	1
18	15B071	INSERT, filtre	1	52	17M698	ÉTIQUETTE, commande, affichage	1
19	15B118	DOUILLE, câble moteur	1	56		CORDON, alimentation	1
20	15B120	PASSE-FIL, capteur	1	<u>Modèles en 110 V :</u>			
24	162453	MAMELON, (1/4 npsm x 1/4 npt)	1	253368		Branchement R.-U.	
26	15E022	SIÈGE, vanne	1	<u>Modèles en 230 V :</u>			
27	187625	POIGNÉE, vanne, vidange	1	253369		Branchement CEE 7/7	
30	195428	TÉTINE, à bascule	1	58		INTERRUPTEUR, commutateur	1
35	239914	VANNE, vidange, <i>comprend 5, 26</i>	1		195429	110/120 V	
36	224807	EMBASE, vanne	1		117492	230 V, Europe/Asie/ANZ/UK	
				101	158674	Joint torique, presse-étoupe	1

## Schémas de câblage

110/230V

**AVIS**

La chaleur dégagée par la bobine d'inducteur de la carte du filtre peut détruire l'isolation des fils s'ils touchent la bobine. Les fils exposés à ce danger peuvent provoquer des courts-circuits et endommager des composants. Attachez tous les fils de sorte qu'aucun ne touche la bobine d'inducteur de la carte du filtre.



# Caractéristiques techniques

## Caractéristiques techniques

LP 555/655, S2550		
	États-Unis	Syst. métrique
<b>Pulvérisateur</b>		
Pression de service de liquide maximale	3300 psi	228 bars, 22,8 MPa
Distribution maximale (555/5150)	0,54 gpm	2,0 lpm
Taille de buse maximale (555/5150)	0.023	0.023
Distribution maximale (655/8150)	0,60 gpm	2,3 lpm
Taille de buse maximale (655/8150)	0.025	0.025
Sortie liquide npsm	1/4 po.	1/4 po.
Cycles (555/5105)	700/gallon	185/litre
Cycles (655/8150)	581/gallon	154/litre
Génératrice minimum	3000 W	3000 W
120 V, A, Hz (555)	1 Ø, 13, 50/60	
120 V, A, Hz (655/S2550)	1 Ø, 15, 50/60	
220-240 V, A, Hz	1 Ø, 7, 50/60	
<b>Dimensions</b>		
<b>Hauteur</b>		
Sur pied	17,75 po	45,1 cm
Surbaissé	22,5 po	57,2 cm
Surélevé	36,5 po	92,7 cm
<b>Longueur</b>		
Sur pied	16,5 po	41,9 cm
Surbaissé	26,5 po	67,3 cm
Surélevé	23,5 po	59,7 cm
<b>Largeur</b>		
Sur pied	14 po	35,6 cm
Surbaissé	20 po	50,8 cm
Surélevé	21 po	53,3 cm
<b>Poids</b>		
Sur pied	50 lb	22,7 kg
Surbaissé	64 lb	29 kg
Surélevé	67 lb	30,4 kg
<b>Bruit** (dBa) à 4,8 bar (0,48 MPa, 70 psi)</b>		
Pression sonore	90 dBa	
Puissance sonore	100 dBa	
<b>Matériaux de construction</b>		
Matériaux en contact avec le produit dans tous les modèles	Acier au carbone galvanisé et nickelé, nylon, acier inoxydable, PTFE, acétal, cuir, UHMWPE, aluminium, carbure de tungstène, polyéthylène, fluoroélastomère, uréthane	

# Caractéristiques techniques

**LP 555/655, S2550**

États-Unis

Syst. métrique

Remarques

*\* Les pressions de démarrage et de déplacement par cycle peuvent varier en fonction des conditions de pompage, de la tête de décharge, de la pression de l'air et du type de fluide.*

*\*\* Pression sonore mesurée à 1 mètre (3 pi.) de l'équipement.*

*Puissance sonore mesurée selon ISO-3744.*

*Tous les textes et toutes les images contenus dans ce document reflètent les dernières informations  
produit disponibles au moment de la publication.*

*Le fabricant se réserve le droit de procéder à tout moment, sans préavis, à des modifications.*

Traduction des instructions originales. This manual contains French. MM 3A4203

**Copyright 2016. Tous les sites de fabrication sont certifiés ISO 9001.**

Révision A, septembre 2016