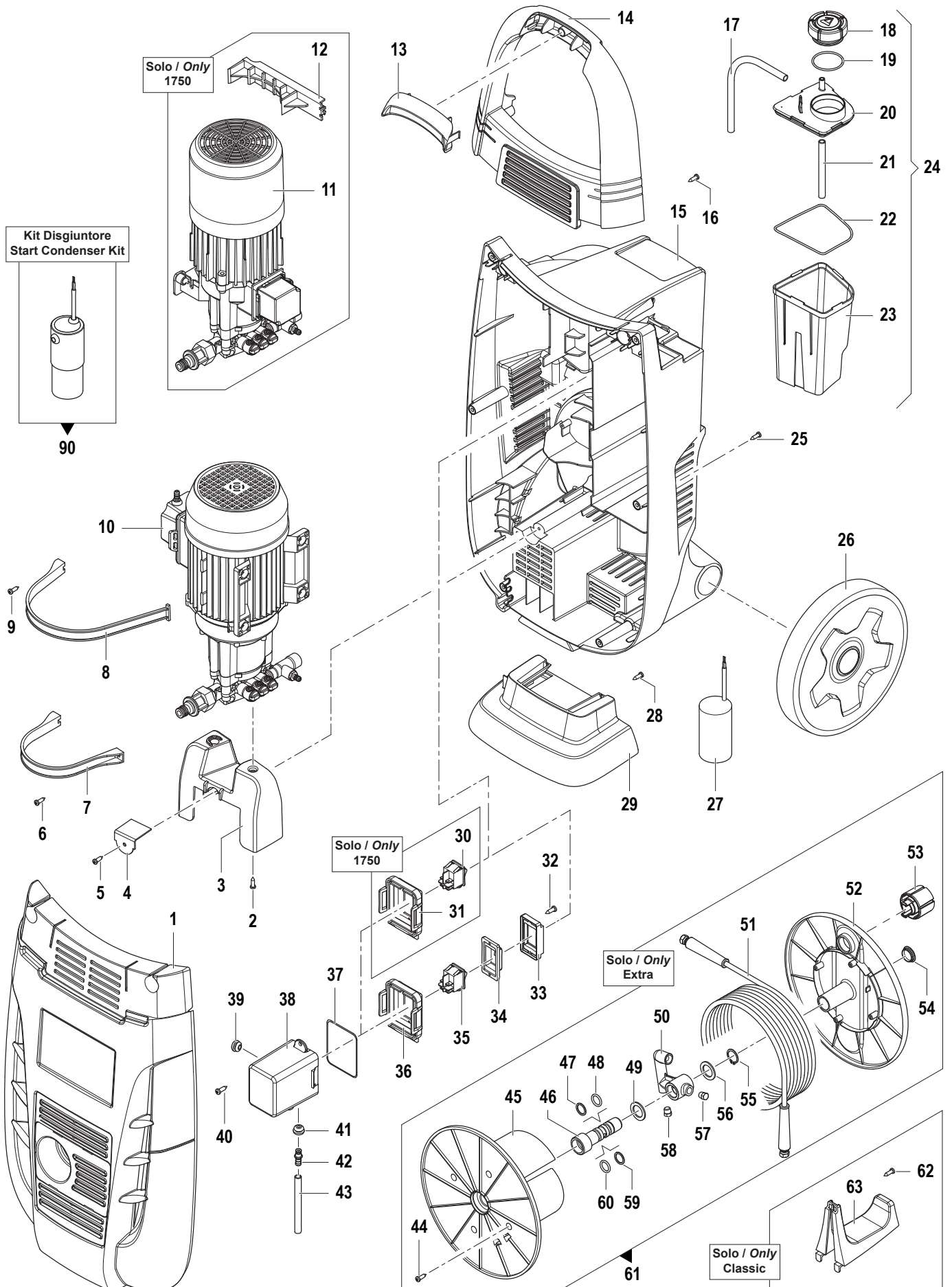


# KT Extra - Classic

Compressivo Macchina

Frame and Chassy (Assembly)





| N° | Cod.      | Descrizione              | Description          | Note           | Q.ty | Model             |
|----|-----------|--------------------------|----------------------|----------------|------|-------------------|
| 1  | 0477 0298 | Kit Carenatura Frontale  | Front Cover Kit      | Grigio / Grey  | 1    |                   |
| 1  | 0477 0299 | Kit Carenatura Frontale  | Front Cover Kit      | Azzurro / Cyan | 1    |                   |
| 2  | 3625 0071 | Vite                     | Screw                | M6x10          | 1    |                   |
| 3  | 2400 0139 | Supporto MTP             | Motorpump Support    |                | 1    |                   |
| 4  | 3002 0733 | Staffa MTP               | Motorpump Plate      |                | 1    |                   |
| 5  | 3605 0114 | Vite                     | Screw                |                | 1    |                   |
| 6  | 3605 0114 | Vite                     | Screw                |                | 2    | da / from 05/2009 |
| 7  | 3040 0005 | Fascia Bloccaggio        | Motorpump Holder     |                | 1    |                   |
| 8  | 3040 0004 | Fascia Bloccaggio        | Motorpump Holder     |                | 1    |                   |
| 9  | 3605 0114 | Vite                     | Screw                |                | 1    |                   |
| 10 | 7304 0434 | Motopompa                | Motorpump            | 230V / 50Hz    | 1    | 1800              |
| 10 | 7304 0433 | Motopompa                | Motorpump            | 230V / 50Hz    | 1    | 1900              |
| 11 | 7304 0435 | Motopompa                | Motorpump            | 230V / 50Hz    | 1    | Solo / Only       |
| 12 | 2404 0183 | Supporto MTP             | Motorpump Support    |                | 1    | 1750              |
| 13 | 0402 0372 | Copertura Manico         | Handle Cover         |                | 1    |                   |
| 14 | 1411 0044 | Manico                   | Handle               |                | 1    |                   |
| 15 | 3206 0312 | Telaio                   | Frame                |                | 1    |                   |
| 16 | 3605 0114 | Vite                     | Screw                |                | 2    |                   |
| 17 | 3208 1107 | Tubo                     | Hose                 | Ø7x10 L=580    | 1    |                   |
| 18 | 3200 0134 | Tappo Detergente         | Detergent Tap        |                | 1    |                   |
| 19 | 1210 0200 | Guarnizione OR           | O-Ring               | Ø2,62x42,52    | 1    |                   |
| 20 | 0402 0375 | Coperchio Tanica Deterg. | Detergent Tank Cover |                | 1    |                   |
| 21 | 1210 0379 | Guarnizione OR           | O-Ring               | Ø2,62x82,22    | 1    |                   |
| 22 | 3208 1102 | Tubo                     | Hose                 | Ø7x10 L=200    | 1    |                   |
| 23 | 3029 0026 | Tanica Detergente        | Detergent Tank       |                | 1    |                   |
| 24 | 0531 0291 | Kit Tanica Detergente    | Detergent Tank Kit   |                | 1    |                   |
| 25 | 3605 0114 | Vite                     | Screw                |                | 6    |                   |
| 26 | 2810 0091 | Ruota Ricoperta          | Special Wheel        | Ø 250          | 2    |                   |
| 27 | 0434 0329 | Condensatore             | Condenser            | 45mF 450V      | 1    | 1800 - 1900       |
|    | 0434 0045 | Condensatore             | Condenser            | 30mF 450V      | 1    | 1750              |
| 28 | 3605 0114 | Vite                     | Screw                |                | 2    |                   |
| 29 | 3002 0697 | Telaio Inferiore         | Lower Frame          |                | 1    |                   |
| 30 | 1410 0130 | Interruttore             | Switch               | 16 A           | 1    | Solo / Only       |
| 31 | 0402 0384 | Coperchio                | Cover                |                | 1    | 1750              |
| 32 | 3625 0003 | Vite                     | Screw                | 2,9X16         | 2    |                   |
| 33 | 0460 0030 | Coperchio Interruttore   | Switch Cover         |                | 1    |                   |
| 34 | 2416 0095 | Guarnizione              | Gasket               |                | 1    | Solo / Only       |
| 35 | 1410 0061 | Interruttore             | Switch               | 16 A           | 1    | 1800 - 1900       |
| 36 | 0402 0373 | Coperchio                | Cover                |                | 1    |                   |
| 37 | 1201 0203 | Guarnizione              | Gasket               |                | 1    |                   |
| 38 | 3001 0543 | Scatola Interruttore     | Switch Electr. Box   |                | 1    |                   |
| 39 | 2434 0046 | Passacavo                | Cable Holder         |                | 2    |                   |
| 40 | 3605 0114 | Vite                     | Screw                |                | 1    |                   |
| 41 | 2434 0048 | Passacavo                | Cable Holder         |                | 2    |                   |

| N° | Cod.      | Descrizione            | Description          | Note               | Q.ty | Model   |
|----|-----------|------------------------|----------------------|--------------------|------|---------|
| 42 | 2803 0267 | Raccordo               | Coupling             |                    | 2    |         |
| 43 | 3208 1123 | Tubo                   | Hose                 | Ø7x10 L=550        | 1    |         |
| 44 | 3605 0114 | Vite                   | Screw                |                    | 4    |         |
| 45 | 0602 0066 | Disco                  | Disc                 |                    | 1    |         |
| 46 | 2803 3415 | Raccordo Speciale      | Special Coupling     |                    | 1    |         |
| 47 | 1210 0232 | Guarnizione OR         | O-Ring               | Ø2,62x15,08        | 1    |         |
| 48 | 0009 0165 | Anello                 | Ring                 |                    | 1    |         |
| 49 | 2812 0080 | Rondella Speciale      | Special Washer       | Ø20xØ30x2          | 1    |         |
| 50 | 2803 0480 | Raccordo               | Coupling             | 3/8"               | 1    |         |
| 51 | 3301 1134 | Kit Tubo Gomma Mandata | H.P. Rubber Hose Kit | R1 5/16"<br>L=12 m | 1    |         |
| 52 | 0602 0067 | Disco                  | Disc                 |                    | 1    | Extra   |
| 53 | 2431 0008 | Pomello                | Knob                 |                    | 1    |         |
| 54 | 3202 0342 | Tappo                  | Cap                  |                    | 1    |         |
| 55 | 3019 0042 | Seeger Esterno         | Outer Seeger         | Ø20                | 1    |         |
| 56 | 2812 0080 | Rondella Speciale      | Special Washer       | Ø20xØ30x2          | 1    |         |
| 57 | 3202 0018 | Tappo                  | Cap                  | 1/8"               | 1    |         |
| 58 | 3202 0018 | Tappo                  | Cap                  | 1/8"               | 1    |         |
| 59 | 1210 0232 | Guarnizione OR         | O-Ring               | Ø2,62x15,08        | 1    |         |
| 60 | 0009 0165 | Anello                 | Ring                 |                    | 1    |         |
| 61 | 7002 0292 | Kit avvolgitubo        | Hose reel Kit        | R1 5/16"<br>L=12 m | 1    |         |
| 62 | 3605 0114 | Vite                   | Screw                |                    | 1    | Classic |
| 63 | 3002 0698 | Supporto Tubo          | Hose Holder          |                    | 1    |         |

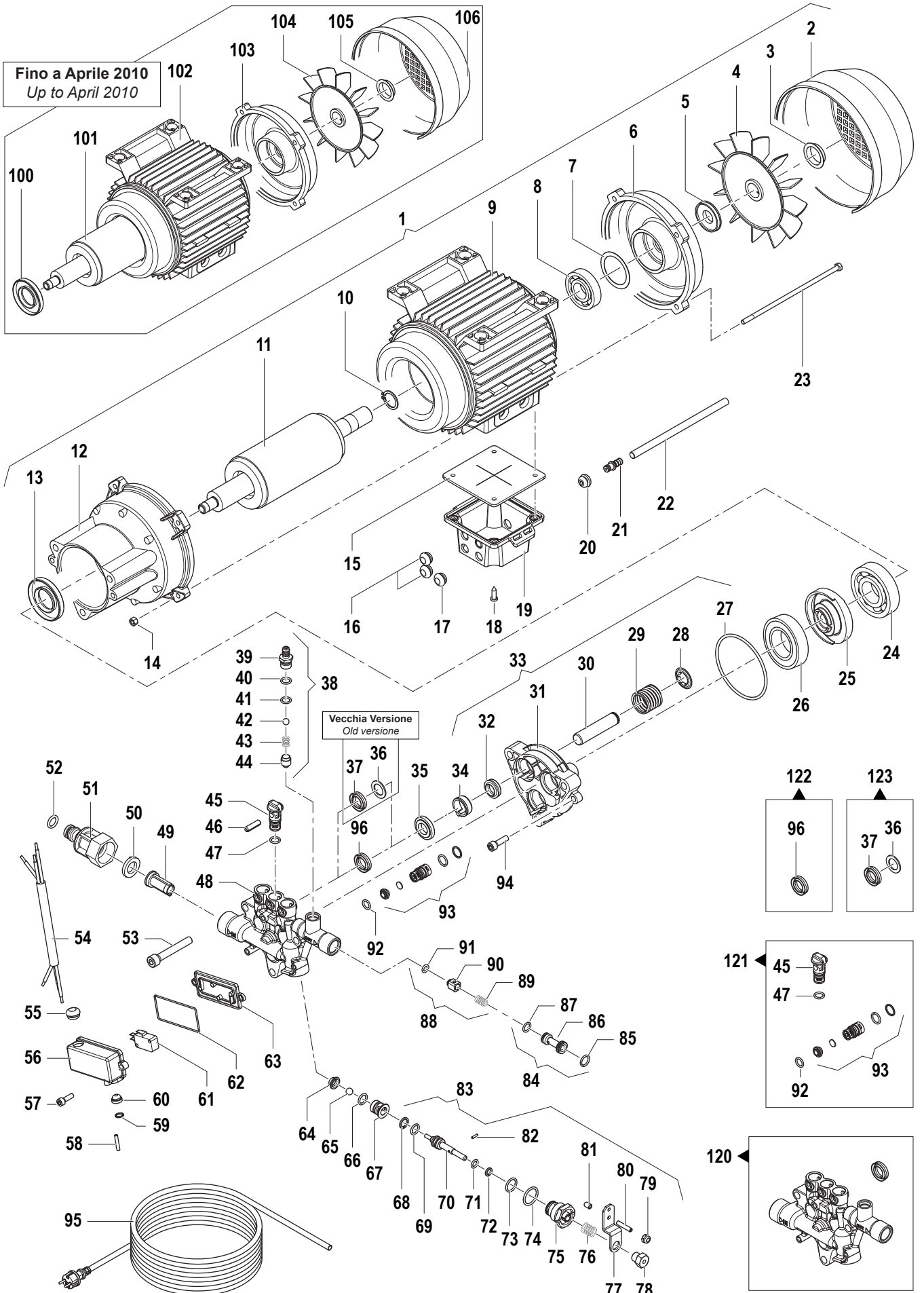
**Su Richiesta**

On Request

|    |           |                 |                     |  |   |  |
|----|-----------|-----------------|---------------------|--|---|--|
| 90 | 0434 0063 | Kit disgiuntore | Start Condenser Kit |  | 1 |  |
|----|-----------|-----------------|---------------------|--|---|--|



Fino a Aprile 2010  
Up to April 2010





| N° | Cod.      | Descrizione                  | Description                  | Note               | Q.ty | Model                                  |
|----|-----------|------------------------------|------------------------------|--------------------|------|--|
| 1  | 1831 0541 | Kit Motore Completo          | Complete Motor Kit           | 3CV - 230V<br>50Hz | 1    |  |
| 2  | 0402 0400 | Copriventola Motore          | Motor Fan Cover              |                    | 1    |  |
| 3  | 0009 0391 | Anello Ventola Motore        | Motor Fan Ring               |                    | 1    |  |
| 4  | 3632 0109 | Ventola Motore               | Motor Fan                    |                    | 1    |  |
| 5  | 1241 0110 | Anello                       | Ring                         |                    | 1    |  |
| 6  | 1009 0271 | Flangia Motore               | Motor Flange                 |                    | 1    |  |
| 7  | 0009 0327 | Anello                       | Ring                         |                    | 1    |  |
| 8  | 0438 0111 | Cuscinetto a Sfere           | Ball Bearing                 | Ø20x47x14          | 1    |  |
| 9  | 3041 0318 | Kit Statore                  | Stator Kit                   |                    | 1    |  |
| 10 | 3019 0011 | Seeger                       | Seeger                       |                    | 1    |  |
| 11 | 0001 0671 | Albero Rotore                | Rotor Shaft                  |                    | 1    |  |
| 12 | 1009 0268 | Flangia Motore               | Motor Flange                 |                    | 1    |  |
| 13 | 0019 0133 | Anello Tenuta                | Seal                         | Ø25x52x7           | 1    |  |
| 14 | 0604 0046 | Dado                         | Nut                          | M5x6,8             | 4    |  |
| 15 | 1201 0201 | Guarnizione                  | Gasket                       |                    | 1    |  |
| 16 | 2434 0046 | Pressacavo                   | Holder                       |                    | 2    |  |
| 17 | 2434 0048 | Passacavo                    | Cable Holder                 |                    | 1    |  |
| 18 | 3625 0019 | Vite                         | Screw                        | M4x12              | 3    |  |
| 19 | 0402 0374 | Scatola Elettrica            | Electrical Box               |                    | 1    |  |
| 20 | 2434 0048 | Passacavo                    | Cable Holder                 |                    | 1    |  |
| 21 | 2803 0267 | Raccordo                     | Coupling                     |                    | 2    |  |
| 22 | 3208 1123 | Tubo                         | Hose                         | Ø7x10 L=550        | 1    |  |
| 23 | 3607 0256 | Vite                         | Screw                        | M5x155             | 4    |  |
| 24 | 0438 0110 | Cuscinetto a Sfere           | Ball Bearing                 | Ø25x62x17          | 1    |  |
| 25 | 0001 0629 | Albero Eccentrico            | Eccentric Shaft              | 10°                | 1    | 1900                                   |
|    | 0001 0538 | Albero Eccentrico            | Eccentric Shaft              | 9°                 | 1    | 1800                                   |
| 26 | 0436 0032 | Cuscinetto                   | Bearing                      | Ø40x60x14          | 1    |  |
| 27 | 1210 0620 | Guarnizione OR               | O-Ring                       | Ø3x76              | 1    |  |
| 28 | 0009 0267 | Anello porta Molla           | Piston Ring                  |                    | 3    |  |
| 29 | 1802 0213 | Molla                        | Spring                       |                    | 3    |  |
| 30 | 2409 0125 | Pistone                      | Piston                       | Ø14                | 3    |  |
| 31 | 2432 0029 | Carter Pompa                 | Pump Crankcase               |                    | 1    |  |
| 32 | 0019 0058 | Anello Tenuta Olio           | Oil Seal                     | Ø14x22x5/7         | 3    |  |
| 33 | 2432 0032 | Kit Carter Pompa             | Pump Crankcase Kit           |                    | 1    |  |
| 34 | 0601 0308 | Distanziale Paraolio         | Oil Seal Spacer              |                    | 3    |  |
| 35 | 0009 0270 | Anello Portaguarniz.         | Packing Retainer             |                    | 3    |  |
| 36 | 0009 0262 | Anello Anti Estrusione       | Anti Extrusion Ring          |                    | 3    | fino a / up to<br>S.Number<br>41710583 |
| 37 | 1241 0068 | Guarnizione Tenuta           | Packing                      | Ø14x22x5,5         | 3    | fino a / up to<br>S.Number<br>41710583 |
| 38 | 5026 0345 | Kit raccordo Detergente      | Detergent Coupling Kit       |                    | 1    |  |
| 39 | 2800 0104 | Raccordo p.g. Aspir. Deterg. | Detergent Straight Hose Tail |                    | 1    |  |
| 40 | 1210 0465 | Guarnizione OR               | O-Ring                       | Ø1,78x8,73         | 1    |  |
| 41 | 1210 0466 | Guarnizione OR               | O-Ring                       | Ø1,5x6             | 1    |  |
| 42 | 3003 0033 | Sfera                        | Ball                         | 9/32"              | 1    |  |
| 43 | 1802 0214 | Molla                        | Spring                       |                    | 1    |  |
| 44 | 0204 0051 | Boccola                      | Bushing                      |                    | 1    |  |
| 45 | 1220 0069 | Gruppo Valv. Mand.           | Del. Valve Ass.y kit         |                    | 3    |  |
| 46 | 3021 0032 | Spina Elastica               | Elastic Pin                  | Ø6x22              | 3    |  |
| 47 | 1210 0465 | Guarnizione OR               | O-Ring                       | Ø1,78x8,73         | 3    |  |
| 48 | 3218 0412 | Testata Pompa                | Pump Manifold                | Ottone -<br>Brass  | 1    |  |
| 49 | 1002 0132 | Filtro Aspirazione           | Suction Filter               |                    | 1    |  |
| 50 | 1209 0111 | Guarnizione                  | Seal                         | Ø14,5x24,5x3,6     | 1    |  |
| 51 | 2803 0524 | Raccordo Ingresso            | Inlet Coupling               |                    | 1    |  |
| 52 | 1210 0057 | Guarnizione OR               | O-Ring                       | Ø2,62x10,78        | 1    |  |
| 53 | 3609 0191 | Vite                         | Screw                        | M8x60              | 3    |  |
| 54 | 0456 0374 | Cavo Total Stop              | Total Stop Cable             |                    | 1    |  |
| 55 | 2434 0046 | Pressacavo                   | Cable Holder                 |                    | 1    |  |
| 56 | 0402 0276 | Coperchio TS                 | TS Cover                     |                    | 1    |  |
| 57 | 3609 0075 | Vite                         | Screw                        | M5x16              | 2    |  |
| 57 | 1210 0465 | Guarnizione OR               | O-Ring                       | Ø1,78x8,73         | 1    |  |
| 58 | 3005 0097 | Spina                        | Pin                          | 3,5x19,8           | 1    |  |
| 59 | 0009 0229 | Anello                       | Ring                         |                    | 1    |  |
| 60 | 2416 0112 | Protezione                   | Protection                   |                    | 1    |  |
| 61 | 1825 0016 | Interruttore Total-Stop      | Total-Stop Switch            | 16 A               | 1    |  |
| 62 | 1210 0550 | Guarnizione OR               | O-Ring                       | Ø1,5x57            | 1    |  |
| 63 | 0402 0290 | Scatola TS                   | TS El. Box                   |                    | 1    |  |
| 64 | 3009 0141 | Sede Easy-Start              | Easy-Start Seat              |                    | 1    |  |
| 65 | 3003 0035 | Sfera Easy-Start             | Easy-Start Ball              |                    | 1    |  |
| 66 | 1210 0152 | Guarnizione OR               | O-Ring                       | Ø1,78x9,25         | 1    |  |

| N° | Cod.      | Descrizione              | Description              | Note        | Q.ty | Model                             |
|----|-----------|--------------------------|--------------------------|-------------|------|-----------------------------------|
| 67 | 3009 0140 | Sede                     | Seat                     |             | 1    |                                   |
| 68 | 0009 0112 | Anello                   | Ring                     | Ø12x9x1,3   | 1    |                                   |
| 69 | 1210 0041 | Guarnizione OR           | O-Ring                   | Ø1,78x8,73  | 1    |                                   |
| 70 | 0015 0194 | Kit Easy Start           | Easy Start Kit           |             | 1    |                                   |
| 71 | 1210 0055 | Guarnizione OR           | O-Ring                   | Ø1,78x6,07  | 1    |                                   |
| 72 | 0009 0110 | Anello                   | Ring                     | Ø9x6x1,3    | 1    |                                   |
| 73 | 1210 0049 | Guarnizione OR           | O-Ring                   | Ø1,78x12,42 | 1    |                                   |
| 74 | 1210 0390 | Guarnizione OR           | O-Ring                   | Ø2x17       | 1    |                                   |
| 75 | 3605 0115 | Vite Speciale            | Special Screw            |             | 1    |                                   |
| 76 | 1802 0249 | Molla Valvola Regolaz.   | Unloader Valve Spring    |             | 1    |                                   |
| 77 | 1600 0093 | Kit Leva Total-Stop      | Total-Stop Lever Kit     |             | 1    |                                   |
| 78 | 3202 0241 | Vite Spec. Total-Stop    | Total-Stop Special Screw |             | 1    |                                   |
| 79 | 0604 0087 | Dado                     | Nut                      | M5          | 1    |                                   |
| 80 | 3622 0047 | Vite Total-Stop          | Total-Stop Adjust. Nut   | M4x20       | 1    |                                   |
| 81 | 0432 0044 | Cappuccio Total-Stop     | Total-Stop Cap           |             | 1    |                                   |
| 82 | 3021 0035 | Spina Elastica           | Elastic Pin              | Ø2x8        | 1    |                                   |
| 83 | 1215 0363 | Kit Valvola Regolaz.     | Unloader Valve Kit       |             | 1    |                                   |
| 84 | 3410 0370 | Kit Eiettores Detergente | Chemical Injector Kit    | Ø1,8        | 1    |                                   |
| 85 | 1210 0170 | Guarnizione OR           | O-Ring                   | Ø1,78x10,82 | 1    |                                   |
| 86 | 3410 0361 | Eiettores Detergente     | Chemical Injector        | Ø1,8        | 1    |                                   |
| 87 | 1210 0465 | Guarnizione OR           | O-Ring                   | Ø1,78x8,73  | 1    |                                   |
| 88 | 5026 0262 | Kit Valvola Non Ritorno  | Check valve kit          |             | 1    |                                   |
| 89 | 1802 0218 | Molla                    | Spring                   |             | 1    |                                   |
| 90 | 2409 0102 | Valvola Non Ritorno      | Check valve              |             | 1    |                                   |
| 91 | 1210 0463 | Guarnizione OR           | O-Ring                   | Ø2x6        | 1    |                                   |
| 92 | 1210 0465 | Guarnizione OR           | O-Ring                   | Ø1,78x8,73  | 3    |                                   |
| 93 | 1220 0068 | Gruppo Valv. Aspir.      | Suct. Valve Ass.y kit    |             | 3    |                                   |
| 94 | 3609 0032 | Vite                     | Screw                    | M6x20       | 2    |                                   |
| 95 | 0456 0377 | Cavo Elettrico           | Electrical Cable         | L=6mt       | 1    |                                   |
| 96 | 1241 0041 | Guarnizione Tenuta       | Packing                  | Ø14x22x5    | 3    | da / from<br>S.Number<br>41710584 |

### Vecchia Versione

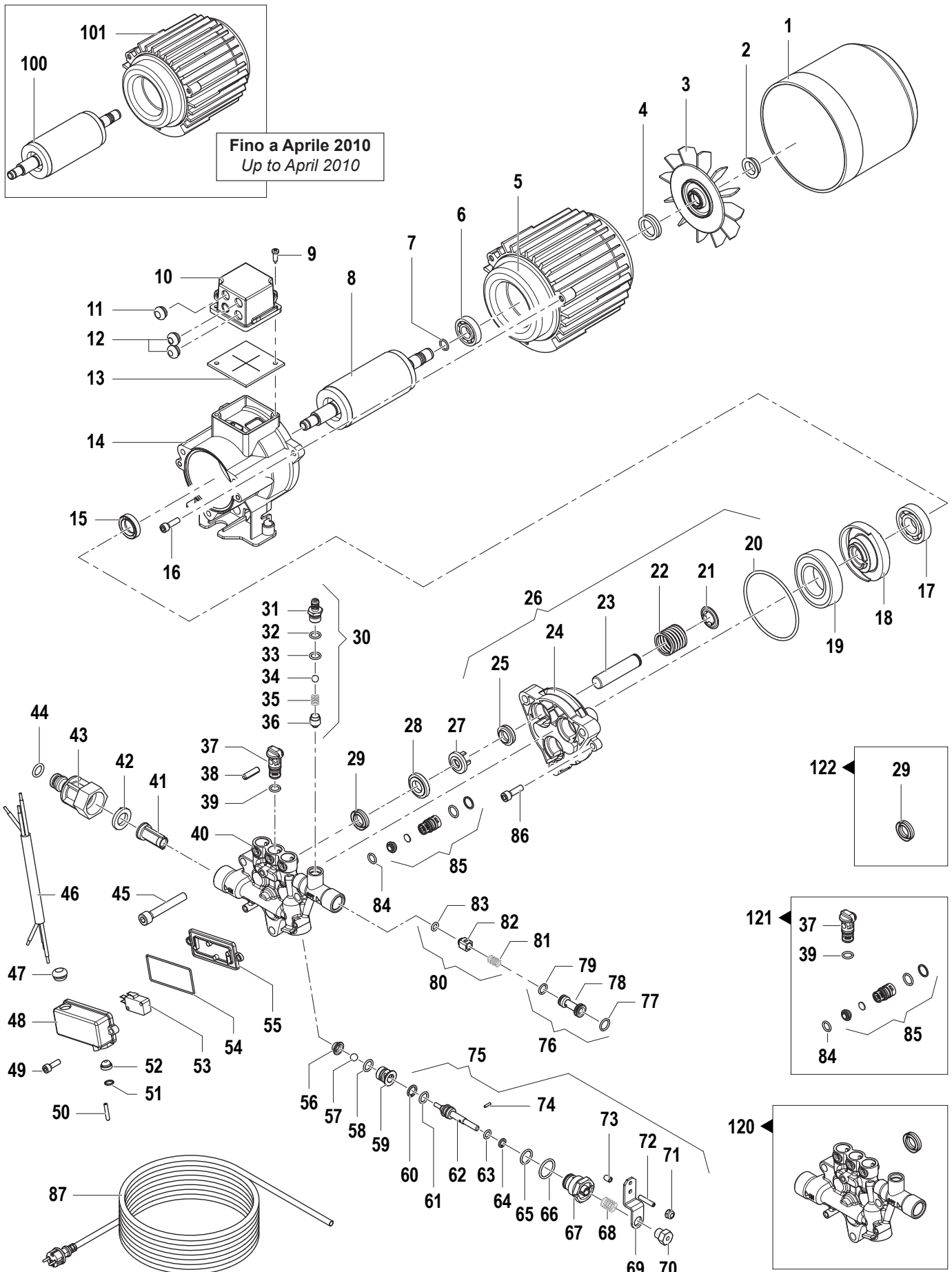
#### Old Version

|     |           |                       |                 |          |   |                        |
|-----|-----------|-----------------------|-----------------|----------|---|------------------------|
| 100 | 0019 0133 | Anello Tenuta         | Seal            | Ø25x52x7 | 1 |                        |
| 101 | 0001 0651 | Albero Rotore         | Rotor Shaft     |          | 1 |                        |
| 102 | 3041 0299 | Kit Statore           | Stator Kit      |          | 1 | Fino ad Aprile<br>2010 |
| 103 | 1009 0269 | Flangia Motore        | Motor Flange    |          | 1 | Up to April 2010       |
| 104 | 3632 0102 | Ventola Motore        | Motor Fan       |          | 1 |                        |
| 105 | 0009 0382 | Anello Ventola Motore | Motor Fan Ring  |          | 1 |                        |
| 106 | 0402 0381 | Copriventola Motore   | Motor Fan Cover |          | 1 |                        |

### Kit Ricambi

#### Spare Parts Kit

|     |           |                                |                      |                   |   |  |
|-----|-----------|--------------------------------|----------------------|-------------------|---|--|
| 120 | 3300 0120 | Kit Testata Completo           | Manifold Kit         | Ottone -<br>Brass | 1 |  |
| 121 | 5025 0026 | Kit Valvola Aspir./<br>Mandata | Suction/Delivery Kit |                   | 1 |  |
| 122 | 5026 0256 | Kit Guarnizioni Pistone        | Piston Seal Kit      | Ø14               | 1 | fino a / up to<br>S.Number<br>41710583 |
| 123 | 5026 0368 | Kit Guarnizioni Pistone        | Piston Seal Kit      | Ø14               | 1 | da / from<br>S.Number<br>41710584      |





| N° | Cod.      | Descrizione                  | Description                  | Note           | Q.ty | Model |
|----|-----------|------------------------------|------------------------------|----------------|------|-------|
| 1  | 0466 0029 | Copri ventola Motore         | Motor Fan Cover              |                | 1    |       |
| 2  | 0009 0391 | Anello Ventola Motore        | Motor Fan Ring               |                | 1    |       |
| 3  | 3632 0083 | Ventola Motore               | Motor Fan                    |                | 1    |       |
| 4  | 1241 0070 | Anello                       | Ring                         |                | 1    |       |
| 5  | 3041 0319 | Kit Statore                  | Stator Kit                   |                | 1    |       |
| 6  | 0438 0090 | Cuscinetto a Sfere           | Ball Bearing                 | Ø20x47x14      | 1    |       |
| 7  | 1241 0420 | Guarnizione OR               | O-Ring                       | Ø1,78x11,11    | 1    |       |
| 8  | 0001 0674 | Albero Rotore                | Rotor Shaft                  |                | 1    |       |
| 9  | 3625 0049 | Vite                         | Screw                        | M5x12          | 2    |       |
| 10 | 0402 0380 | Scatola Elettrica            | Electrical Box               |                | 1    |       |
| 11 | 2434 0048 | Passacavo                    | Cable Holder                 |                | 1    |       |
| 12 | 2434 0046 | Pressacavo                   | Holder                       |                | 2    |       |
| 13 | 1201 0196 | Guarnizione                  | Gasket                       |                | 1    |       |
| 14 | 0438 0091 | Flangia Motore               | Motor Flange                 |                | 1    |       |
| 15 | 0019 0118 | Anello Tenuta                | Seal                         | Ø17x30x7       | 1    |       |
| 16 | 3609 0114 | Vite                         | Screw                        | M6x30          | 3    |       |
| 17 | 0438 0091 | Cuscinetto a Sfere           | Ball Bearing                 | Ø17x47x14      | 1    |       |
| 18 | 0001 0629 | Albero Eccentrico            | Eccentric Shaft              | 10°            | 1    |       |
| 19 | 0436 0032 | Cuscinetto                   | Bearing                      | Ø40x60x14      | 1    |       |
| 20 | 1210 0620 | Guarnizione OR               | O-Ring                       | Ø3x76          | 1    |       |
| 21 | 0009 0317 | Anello porta Molla           | Piston Ring                  |                | 3    |       |
| 22 | 1802 0213 | Molla                        | Spring                       |                | 3    |       |
| 23 | 2409 0127 | Pistone                      | Piston                       | Ø12            | 3    |       |
| 24 | 2432 0025 | Carter Pompa                 | Pump Crankcase               |                | 1    |       |
| 25 | 0019 0124 | Anello Tenuta Olio           | Oil Seal                     | Ø14x22x4/6     | 3    |       |
| 26 | 2432 0026 | Kit Carter Pompa             | Pump Crankcase Kit           |                | 1    |       |
| 27 | 0009 0318 | Distanziale Paraolio         | Oil Seal Spacer              |                | 3    |       |
| 28 | 0009 0318 | Anello Portaguarniz.         | Packing Retainer             |                | 3    |       |
| 29 | 1241 0094 | Guarnizione Tenuta           | Packing                      | Ø12x19,7x5     | 3    |       |
| 30 | 5026 0345 | Kit raccordo Detergente      | Detergent Coupling Kit       |                | 1    |       |
| 31 | 2800 0104 | Raccordo p.g. Aspir. Deterg. | Detergent Straight Hose Tail |                | 1    |       |
| 32 | 1210 0465 | Guarnizione OR               | O-Ring                       | Ø1,78x8,73     | 1    |       |
| 33 | 1210 0466 | Guarnizione OR               | O-Ring                       | Ø1,5x6         | 1    |       |
| 34 | 3003 0033 | Sfera                        | Ball                         | 9/32"          | 1    |       |
| 35 | 1802 0214 | Molla                        | Spring                       |                | 1    |       |
| 36 | 0204 0051 | Boccola                      | Bushing                      |                | 1    |       |
| 37 | 1220 0069 | Gruppo Valv. Mand.           | Del. Valve Ass.y kit         |                | 3    |       |
| 38 | 3021 0032 | Spina Elastica               | Elastic Pin                  | Ø6x22          | 3    |       |
| 39 | 1210 0465 | Guarnizione OR               | O-Ring                       | Ø1,78x8,73     | 3    |       |
| 40 | 3218 0415 | Testata Pompa                | Pump Manifold                | Ottone - Brass | 1    |       |
| 41 | 1002 0132 | Filtro Aspirazione           | Suction Filter               |                | 1    |       |
| 42 | 1209 0111 | Guarnizione                  | Seal                         | Ø14,5x24,5x3,6 | 1    |       |
| 43 | 2803 0524 | Raccordo Ingresso            | Inlet Coupling               |                | 1    |       |
| 44 | 1210 0057 | Guarnizione OR               | O-Ring                       | Ø2,62x10,78    | 1    |       |
| 45 | 3609 0191 | Vite                         | Screw                        | M8x60          | 3    |       |
| 46 | 0456 0322 | Cavo Total Stop              | Total Stop Cable             |                | 1    |       |
| 47 | 2434 0048 | Pressacavo                   | Cable Holder                 |                | 1    |       |
| 48 | 0402 0276 | Coperchio TS                 | TS Cover                     |                | 1    |       |
| 49 | 3609 0198 | Vite                         | Screw                        | M5x20          | 2    |       |
| 50 | 3005 0097 | Spina                        | Pin                          | 3,5x19,8       | 1    |       |
| 51 | 0009 0229 | Anello                       | Ring                         |                | 1    |       |
| 52 | 2416 0112 | Protezione                   | Protection                   |                | 1    |       |

| N° | Cod.      | Descrizione              | Description              | Note        | Q.ty | Model |
|----|-----------|--------------------------|--------------------------|-------------|------|-------|
| 53 | 1825 0016 | Interruttore Total-Stop  | Total-Stop Switch        | 16 A        | 1    |       |
| 54 | 1210 0550 | Guarnizione OR           | O-Ring                   | Ø1,5x57     | 1    |       |
| 55 | 0402 0290 | Scatola TS               | TS El. Box               |             | 1    |       |
| 56 | 3009 0141 | Sede Easy-Start          | Easy-Start Seat          |             | 1    |       |
| 57 | 3003 0035 | Sfera Easy-Start         | Easy-Start Ball          |             | 1    |       |
| 58 | 1210 0152 | Guarnizione OR           | O-Ring                   | Ø1,78x9,25  | 1    |       |
| 59 | 3009 0158 | Sede                     | Seat                     |             | 1    |       |
| 60 | 0009 0112 | Anello                   | Ring                     | Ø12x9x1,3   | 1    |       |
| 61 | 1210 0041 | Guarnizione OR           | O-Ring                   | Ø1,78x8,73  | 1    |       |
| 62 | 0015 0194 | Kit Easy Start           | Easy Start Kit           |             | 1    |       |
| 63 | 1210 0055 | Guarnizione OR           | O-Ring                   | Ø1,78x6,07  | 1    |       |
| 64 | 0009 0110 | Anello                   | Ring                     | Ø9x6x1,3    | 1    |       |
| 65 | 1210 0049 | Guarnizione OR           | O-Ring                   | Ø1,78x12,42 | 1    |       |
| 66 | 1210 0390 | Guarnizione OR           | O-Ring                   | Ø2x17       | 1    |       |
| 67 | 3605 0115 | Vite Speciale            | Special Screw            |             | 1    |       |
| 68 | 1802 0287 | Molla Valvola Regolaz.   | Unloader Valve Spring    |             | 1    |       |
| 69 | 1600 0093 | Kit Leva Total-Stop      | Total-Stop Lever Kit     |             | 1    |       |
| 70 | 3202 0241 | Vite Speciale Total-Stop | Total-Stop Special Screw |             |      |       |
| 71 | 0604 0087 | Dado                     | Nut                      | M5          | 1    |       |
| 72 | 3622 0047 | Vite Total-Stop          | Total-Stop Adjust. Nut   | M4x20       | 1    |       |
| 73 | 0432 0044 | Cappuccio Total-Stop     | Total-Stop Cap           |             | 1    |       |
| 74 | 3021 0035 | Spina Elastica           | Elastic Pin              | Ø2x8        | 1    |       |
| 75 | 1215 0439 | Kit Valvola Regolaz.     | Unloader Valve Kit       |             | 1    |       |
| 76 | 3410 0357 | Kit Eiettore Detergente  | Chemical Injector Kit    | Ø1,6        | 1    |       |
| 77 | 1210 0170 | Guarnizione OR           | O-Ring                   | Ø1,78x10,82 | 1    |       |
| 78 | 3410 0356 | Eiettore Detergente      | Chemical Injector        | Ø1,6        | 1    |       |
| 79 | 1210 0463 | Guarnizione OR           | O-Ring                   | Ø2x6        | 1    |       |
| 80 | 5026 0262 | Kit Valvola Non Ritorno  | Check valve kit          |             | 1    |       |
| 81 | 1802 0218 | Molla                    | Spring                   |             | 1    |       |
| 82 | 2409 0102 | Valvola Non Ritorno      | Check valve              |             | 1    |       |
| 83 | 1210 0463 | Guarnizione OR           | O-Ring                   | Ø2x6        | 1    |       |
| 84 | 1210 0465 | Guarnizione OR           | O-Ring                   | Ø1,78x8,73  | 3    |       |
| 85 | 1220 0068 | Gruppo Valv. Aspir.      | Suct. Valve Ass.y kit    |             | 3    |       |
| 86 | 3601 0114 | Vite                     | Screw                    | M6x30       | 3    |       |
| 87 | 0456 0318 | Cavo Elettrico           | Electrical Cable         | L=5,5mt     | 1    |       |

### Vecchia Versione

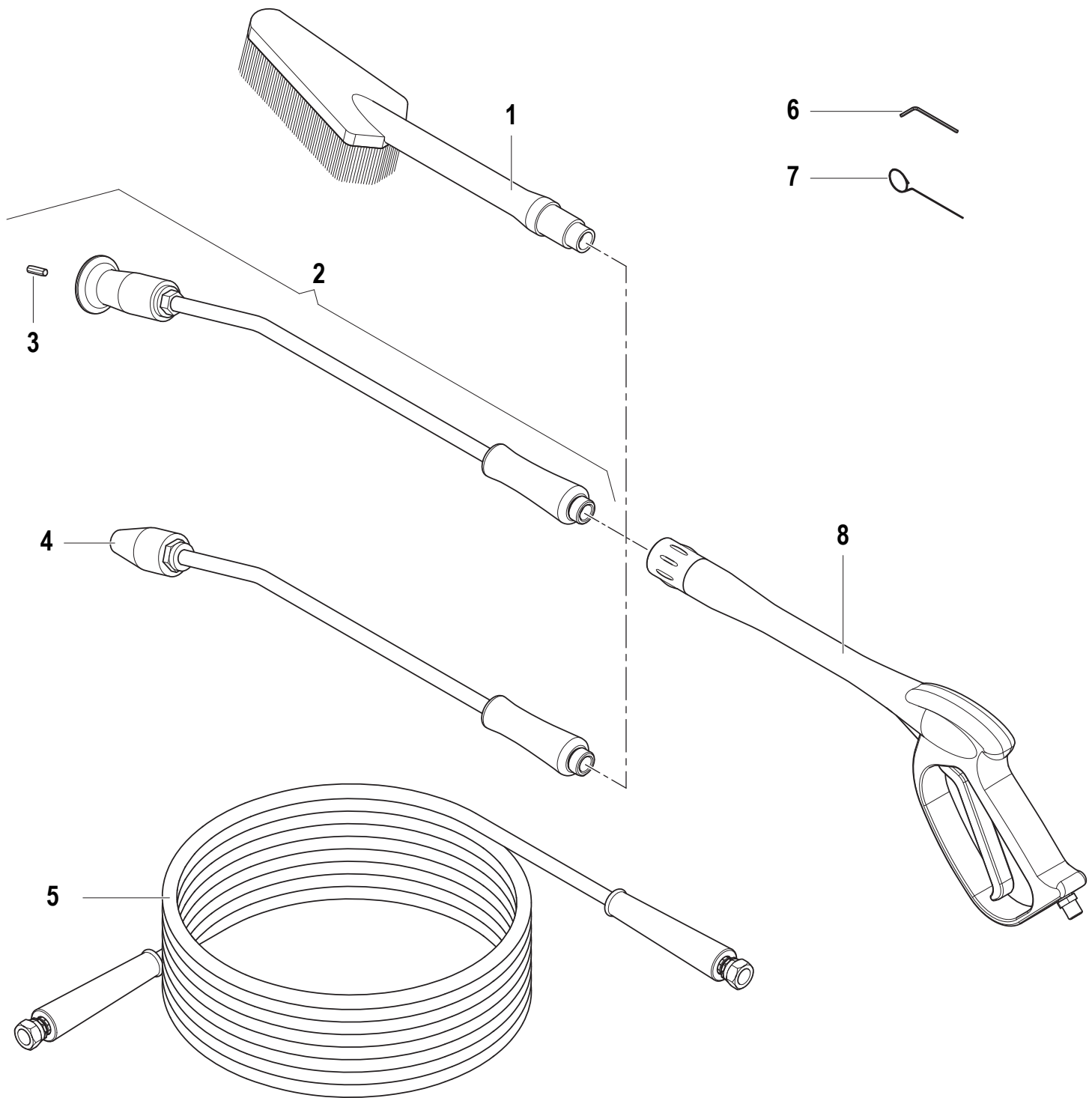
#### Old Version

|     |           |               |             |  |   |                     |
|-----|-----------|---------------|-------------|--|---|---------------------|
| 100 | 3041 0277 | Kit Statore   | Stator Kit  |  | 1 | Fino ad Aprile 2010 |
| 101 | 0001 0590 | Albero Rotore | Rotor Shaft |  | 1 | Up to April 2010    |

### Kit Ricambi

#### Spare Parts Kit

|     |           |                            |                      |                |   |  |
|-----|-----------|----------------------------|----------------------|----------------|---|--|
| 120 | 3300 0125 | Kit Testata Completo       | Manifold Kit         | Ottone - Brass | 1 |  |
| 121 | 5025 0026 | Kit Valvola Aspir./Mandata | Suction/Delivery Kit |                | 1 |  |
| 122 | 5026 0666 | Kit Guarnizioni Pistone    | Piston Seal Kit      | Ø12            | 1 |  |



| N° | Cod.      | Descrizione        | Description     | Note                     | Q.ty | Model |
|----|-----------|--------------------|-----------------|--------------------------|------|-------|
| 1  | 1413 0032 | Kit Spazzola Fissa | Brush Lance Kit | (Blister COMET)          | 1    | Extra |
| 2  | 3301 1016 | Lancia             | Lance           | Ø1,3<br>(Blister COMET)  | 1    | 1900  |
|    | 3301 1064 | Lancia             | Lance           | Ø1,25<br>(Blister COMET) | 1    | 1800  |
|    | 3301 0933 | Lancia             | Lance           | Ø1,15<br>(Blister COMET) | 1    | 1750  |
| 3  | 3400 0512 | Ugello Acqua       | Water Nozzle    | Ø1,3<br>(Blister COMET)  | 1    | 1900  |
|    | 3400 0510 | Ugello Acqua       | Water Nozzle    | Ø1,25<br>(Blister COMET) | 1    | 1800  |
|    | 3400 0508 | Ugello Acqua       | Water Nozzle    | Ø1,15<br>(Blister COMET) | 1    | 1750  |

| N° | Cod.      | Descrizione           | Description         | Note                                  | Q.ty | Model                  |
|----|-----------|-----------------------|---------------------|---------------------------------------|------|------------------------|
| 4  | 3301 1052 | Lancia Ugello Rotante | Rotating Lance      | Ø1,15<br>(Blister COMET)              | 1    | 1800 - 1900<br>Extra   |
|    | 3301 1151 | Lancia Ugello Rotante | Rotating Lance      | Ø1,05<br>(Blister COMET)              | 1    | 1750 Extra             |
| 5  | 3301 1134 | Tubo Gomma Mandata    | H.P. Rubber Hose    | R1 5/16"<br>L=12 m<br>(Blister COMET) | 1    | Extra                  |
|    | 3301 1233 | Tubo Gomma Mandata    | H.P. Rubber Hose    | R1 5/16" L=8 m<br>(Blister COMET)     | 1    | 1800 - 1900<br>Classic |
|    | 3301 0785 | Tubo Gomma Mandata    | H.P. Rubber Hose    | R1 1/4" L=8 m<br>(Blister COMET)      | 1    | 1750<br>Classic        |
| 6  | 0454 0037 | Brugola Smont. Ugello | Key for Nozzle      |                                       | 1    |                        |
| 7  | 0455 0013 | Spillo Pulizia Ugello | Nozzle Cleaning Pin |                                       | 1    |                        |
| 8  | 2410 0097 | Pistola               | Spray Gun           | (Blister COMET)                       | 1    |                        |