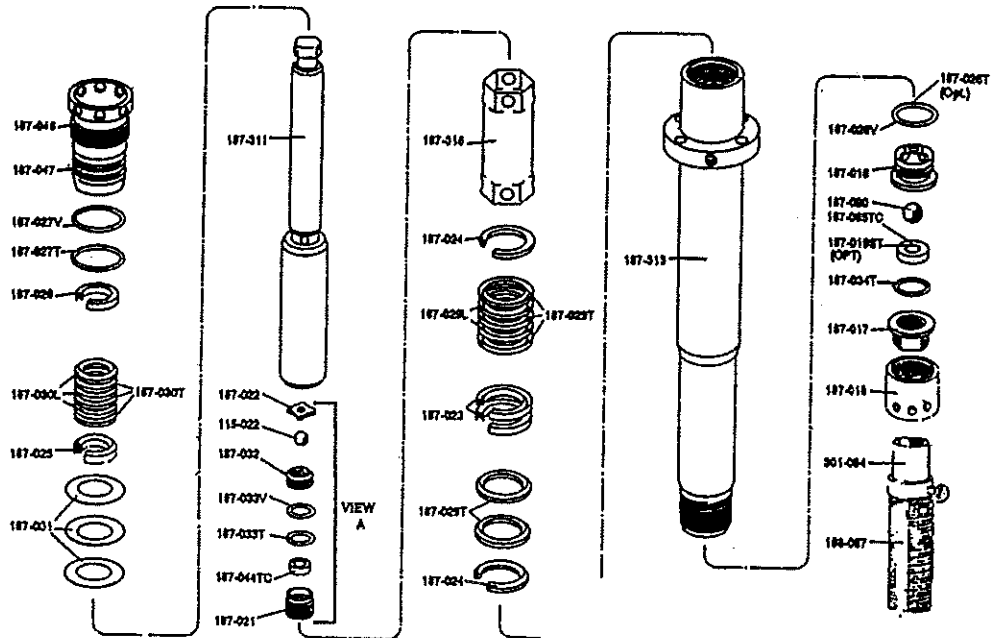


Pompe AIRLESSCO SL



ATTENTION : Les principales pièces de ce croquis sont décrites dans le croquis précédent :

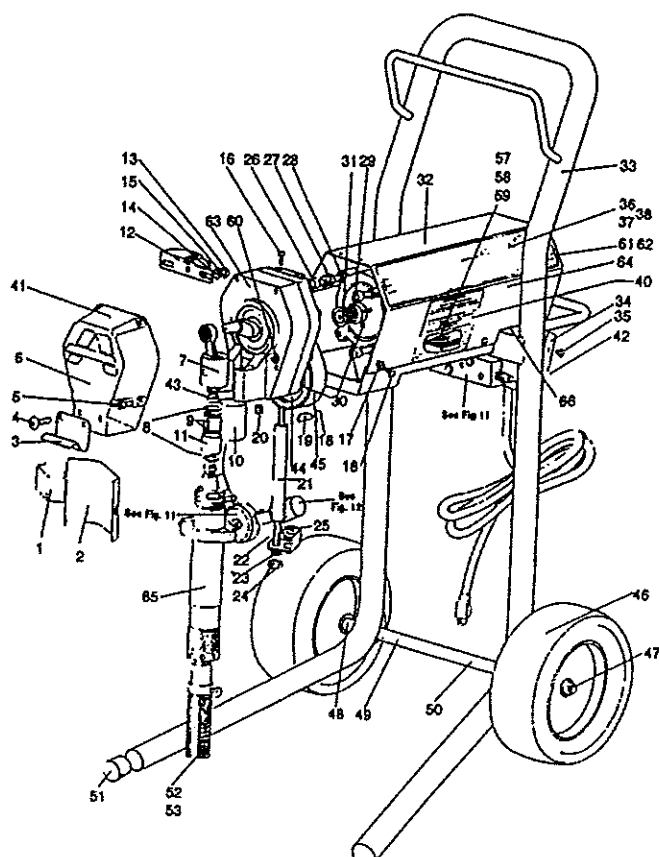
- Remplacement des joints.

Les lettres qui suivent les numéros des pièces correspondent la matière qui compose les joints en V et les joints toriques :

- L = Cuir (Leather)
- T = Téflon
- V = Viton

LISTE DES PIECES DETACHEES

- - - - -



N°	Réf.	Description	N°	Réf.	Description
1	301.189	Protection frontale	30	115.041	Jeu de Vis
2	301.092	Protection Arrière	31	112.029	Clavette
3	301.105	Crochet porte-fût	32	301.091	Capot Métallique
4	100.360	Vis (2)	33	301.240	Châssis
5	100.312	Vis (4)	34	301.251 A	Couvercle
6	301.022	Couvercle de Protection	35	331.138	Vis (8)
7	301.040	Connecteur	43	301.046	Butée de Piston
8	189.048	Clip	44	301.237	Poulie
9	189.046	Coupleur	45	301.231	Courroie Crantée
10	301.047	Chemise	46	301.073	Roue
11	189.047	Cache de coupleur	47	143.029	Erou de roue
12	301.193	Système de réglage de tension	48	167.014	Bague
16	111.037	Vis (6)	49	301.149	Renfort d'axe
18	100.332	Clip	50	301.123	Axe
19	301.139	Clavette	51	301.134	Bouchon
20	100.028	Bouchon d'écoulement	52	301.090	Filtre 16 "
21	301.048	Tube	53	301.126	Filtre 36 "
22	100.328	Goujeon (2)	57	113.022	Erou (4)
23	140.035	Rondelle (2)	58	113.023	Butée (4)
24	140.051	Erou (2)	59	140.029	Rondelle (4)
26	136.033 A	Vis (3)	63	301.060 A	Transmission