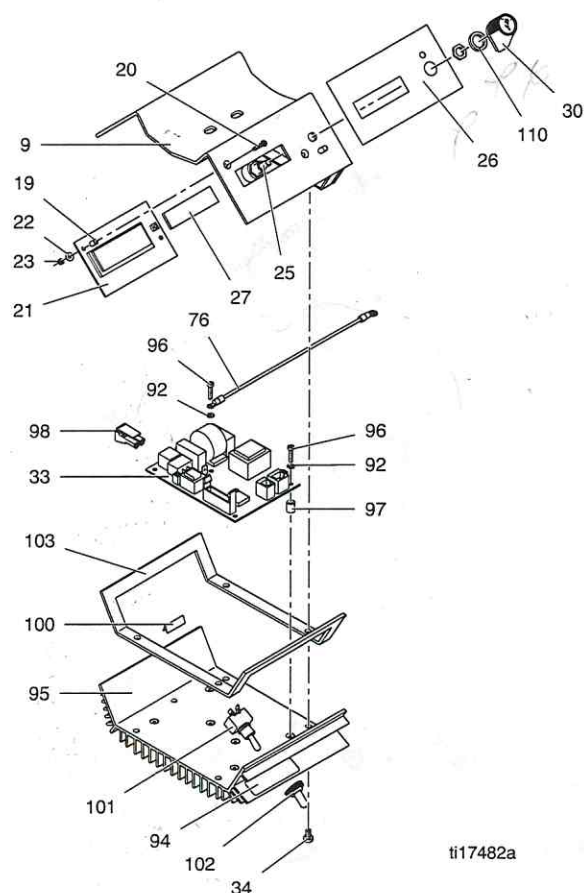
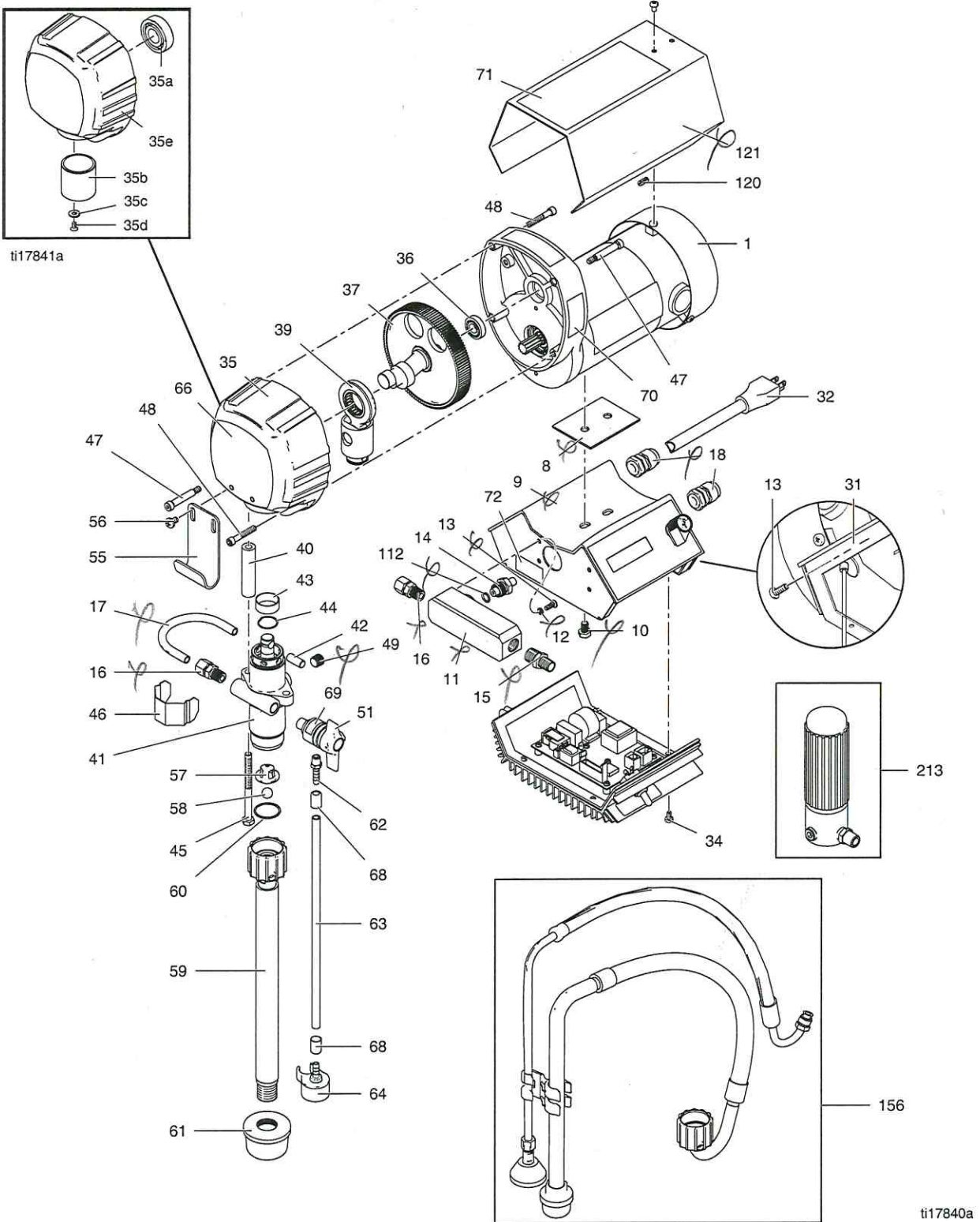


Schéma des pièces des commandes



Réf.	Pièce	Description	Qté.	Réf.	Pièce	Description	Qté.
9	867800	BOÎTE, ENSEMBLE SOUDÉ DU BOÎTIER DE BORNES	1	97*		ENTRETOISE, CARTE DE COMMANDES	6
19+	117281	ENTRETOISE, #6 X 0,312	2	98*		CONNECTEUR, MOTEUR ÉLECTRIQUE	1
20*	867816	VIS, USINÉE, CRUCIFORME, TÊTE PLATE	2	100	331296	PROTECTION, ÉCLABOUSSURES	2
21*		AFFICHAGE, LCD	1	101*	301083	COMMUTATEUR, À BASCULE	1
22*+	867731	RONDELLE, PLEINE, - D.I. 1/8 po. X D.E. 5/16 po.	2	102*	301150	BOÎTIER, CAOUTCHOUC, NOIR	1
23*	867817	ÉCROU, HEX.	2	103*	867797	JOINT, CAPOT, LP	1
25	256219	POTENTIOMÈTRE, ENSEMBLE	1	110	15C973	JOINT	1
26+	867804	ÉTIQUETTE, COMMANDE, LP	1	*	867822	KIT DE CARTE DE COMMANDES KIT (110/120 V)	
27*+	867798	AFFICHAGE, FENÊTRE	1		867823	KIT DE CARTE DE COMMANDES KIT (230/240 V)	
30	116167	BOUTON, POTENTIOMÈTRE	1			KIT, mise à niveau par le remplacement d'une carte de commandes périmée par une neuve	
33*		COMMANDES, CARTE	1		867826	Avec affichage (110/120 V)	
34	331342	VIS, USINÉE, TÊTE CYL.	4		867827	Avec affichage (230/240 V)	
76	866049	CÂBLE, ENSEMBLE, 9" LG	1		867828	Sans affichage (110/120 V)	
92*	100272	RONDELLE, FREIN	6		867829	sans affichage (230/240 V)	
94	342513	ÉTIQUETTE, ÉTIQUETTE OFF-ON	1			+ Non compris dans le modèle LP400 110 V/230 V	
95*		DISSIPATEUR THERMIQUE, USINÉ LP	1				
96*		VIS, USINÉE, CRUCIFORME, TÊTE CYL.	6				

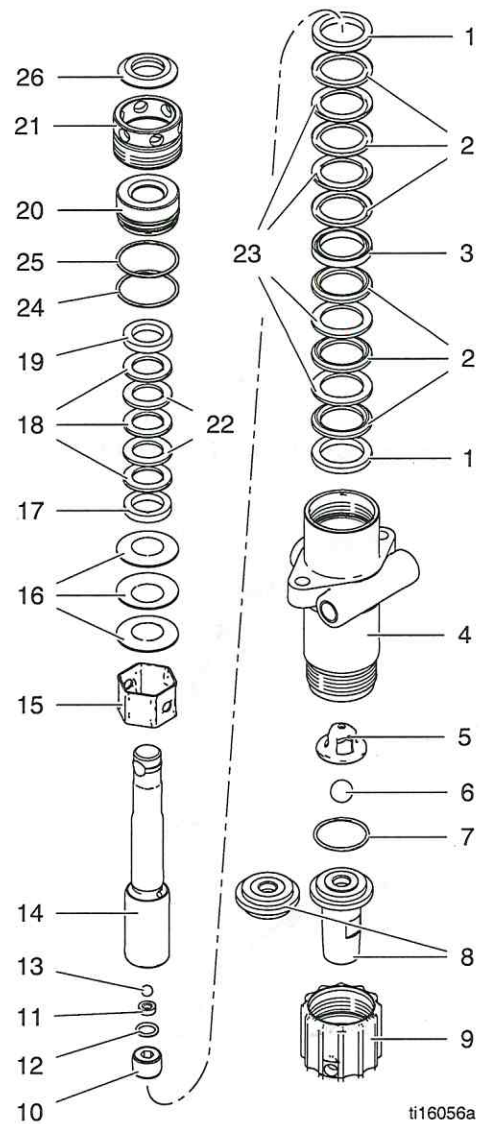
Schéma des pièces d'entraînement et moteur



02 417 7 1 00 02

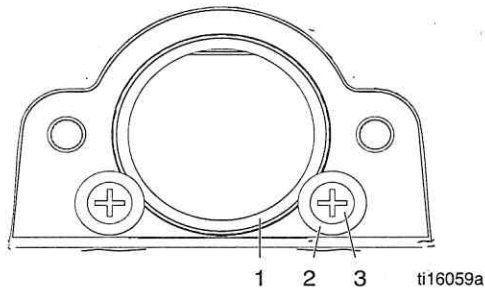
Remplacement du joint

Réf.	Pièce	Description	Qté.
1*	331014	BAGUE MÂLE	2
2*	331016	JOINT POLYÉTHYLÈNE	6
3*	331308	ADAPTATEUR FEMELLE	1
4	331011	CORPS DE LA POMPE À FLUIDE	1
5	331029	GUIDE DE SOUPE D'ASPIRATION	1
6*	331030	SOUPE D'ASPIRATION	1
7*	108526	JOINT TORIQUE	1
8	331292	SIÈGE D'ASPIRATION (SURÉLEVÉ)	1
9	331034	UNITÉ D'ASPIRATION	1
10+	331314	DISPOSITIF DE RETENUE DU SIÈGE DE SORTIE	1
11+	331026	SIÈGE DE SORTIE	1
12+*	111457	JOINT TORIQUE	1
13+*	331027	BILLE DE SORTIE	1
14+		PISTON	1
15*	331018	ENTRETOISE	1
16*	331025	RONDELLE, RESSORT	3
17*	331022	GARNITURE MÂLE	1
18*	331023	JOINT POLYÉTHYLÈNE	3
19*	331021	GARNITURE FEMELLE	1
20	331019	SUPPORT DE JOINTS	1
21	331037	ÉCROU DU PRESSE-ÉTOUPE	1
22*	331307	GARNITURE ; CUIR	2
23*	331306	GARNITURE EN CUIR	4
24*	107313	JOINT TORIQUE BLANC	1
25*	108771	JOINT TORIQUE NOIR	1
26	867783	CHAPEAU	1
*	331210	KIT DE JOINTS	
+	331093	ENSEMBLE DE PISTON	



ti16056a

Remplacement de coussinet de douille de boîte de vitesse

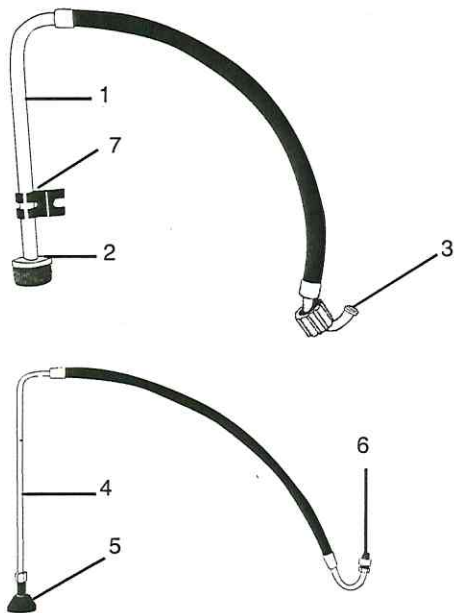


Réf.	Pièce	Description	Qté.
1	331061	COUSSINET DE DOUILLE	1
2	331103	RONDELLE	2
3	331197	VIS	2

REMARQUE : lors du remplacement de l'élément (1), mettez 6 gouttes de Loctite™ 246 à l'extérieur de la douille avant de l'insérer dans l'ensemble de capot.

Ensembles d'aspiration

Châssis surbaissé et chariot (865717)

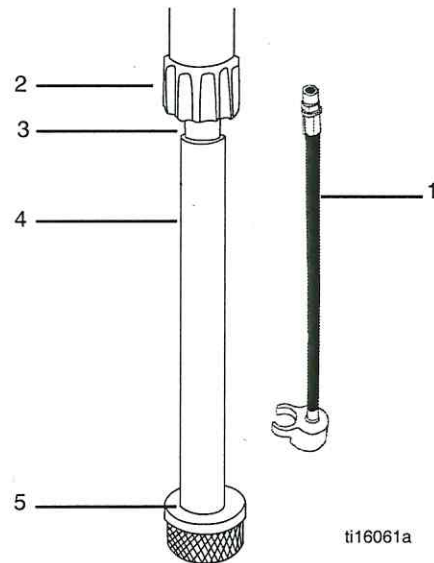


ti16062a

Réf.	Pièce	Description	Qté.
1	331290	ENSEMBLE DE FLEXIBLES D'ASPIRATION	1
2	187651	CRÉPINE D'ENTRÉE	1
3	867370	JOINT TORIQUE PTFE	1
4*		FLEXIBLE DE VIDANGE	1
5*	241920	DÉFLECTEUR FILETÉ	1
6*	867759	CONNECTEUR MÂLE	1
7*	276888	CLIP DE CONDUITE DE VIDANGE	1

* Vendu dans le kit 865721

Châssis surélevé (331284)



ti16061a

Réf.	Pièce	Description	Qté.
1	301348	ENSEMBLE DE FLEXIBLE DE DÉRIVATION	1
2	331034	ÉCROU D'ASPIRATION	1
3	331292	ENSEMBLE DE SIÈGE D'ASPIRATION	1
4	331400	TUYAU D'ENTRÉE	1
5	187190	CRÉPINE D'ENTRÉE	1

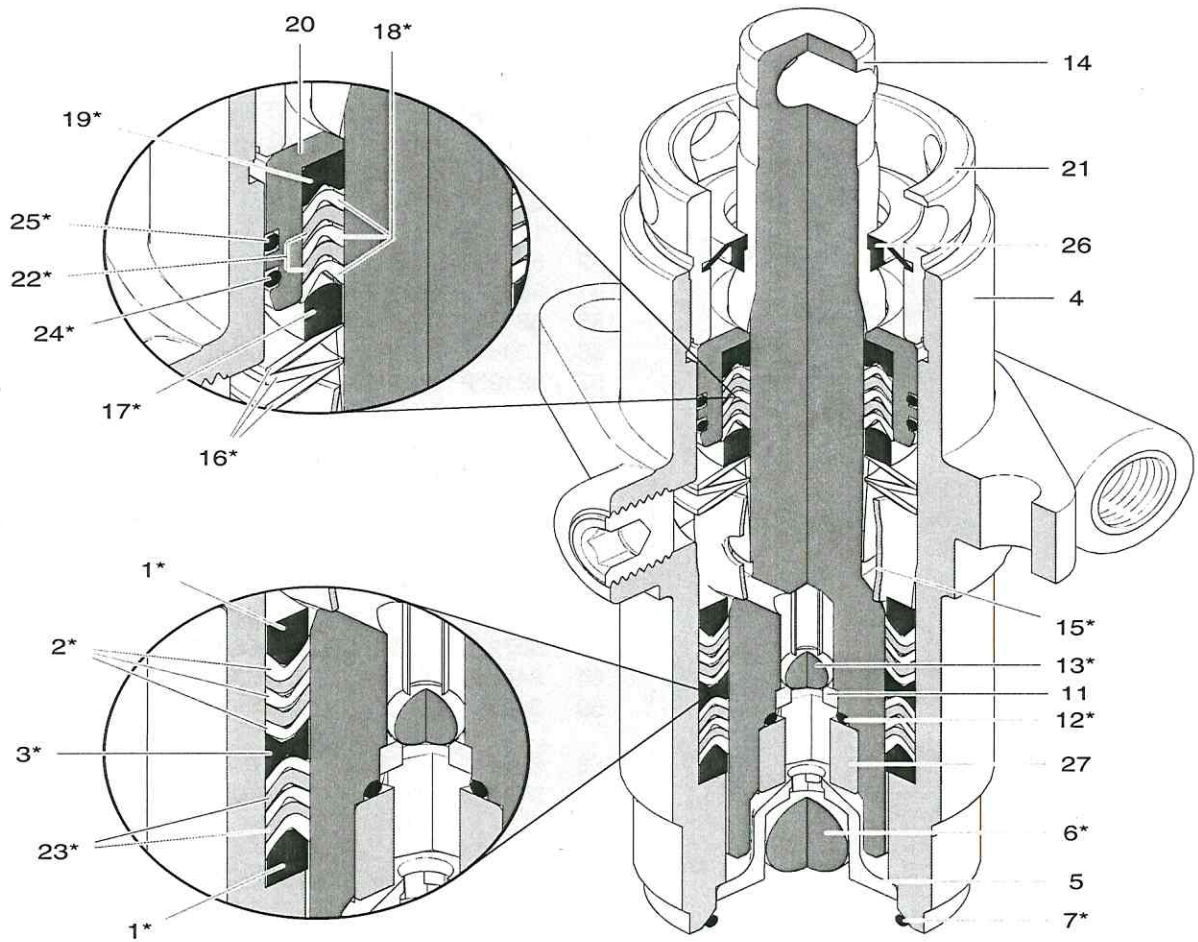
Pièces d'entraînement

Réf.	Pièce	Description	Qté.	Réf.	Pièce	Description	Qté.
1		MOTEUR		42	866082	BROCHE, TRAVERSANTE .375	1
	331490	0,5 CV, 110 V : LP500 SURÉLEVÉ/SUR PIED, LP400 SUR PIED	1	43	331117	DOUILLE	1
	331491	1CV, 110 V : LP600/700 SURÉLEVÉ, 120 V ; LP500/600 & MUSTANG 5100/8100	1	44	331062	RESSORT, RET RESSORT	1
	331492	0,5 CV, 230 V : LP500 SURBAISSÉ, 240 V : LP500 SURÉLEVÉ, 230/240 V : LP400/500 SUR PIED	1	45	867539	VIS, 5/16-18 X3,75 HX HD	2
	331493	1 CV, 230 V ; LP600 SURBAISSÉ, 230/240 V : LP600/700 SURÉLEVÉ	1	46	331111	CAPOT - PROTECTION	1
1a	331785	VENTILATEUR	1	47	866338	VIS, À COLLERETTE	2
1b	331786	CAPOT DE VENTILATEUR	1	48	107445	VIS, À TÊTE	2
1c	331787	BOULON	1	49	557391	BOUCHON	1
8	867243	JOINT, ÉTANCHÉITÉ	1	51	866428	VANNE DE DÉCOMPRESSION	1
9	867800	BOÎTE, ENSEMBLE SOUDÉ DU BOÎTIER DE BORNES	1	55	331336	CROCHET, SEAU, SURÉLEVÉ	1
10	15V909	VIS, M8X12	2	56	109497	VIS, USINÉE, SURÉLEVÉ PNH	2
11	867813	COLLECTEUR	1	57	331029	DISPOSITIF DE RETENUE, POMPE	1
12	100020	RONDELLE, FREIN	4	58	331030	BILLE .500 GR100 ...SS 440	1
13	331342	VIS, 10-24 X0,50 PH PN HD	5	59	866479	TUYAU, ASPIRATION, SOUS-ENSEMBLE	1
14	24B599	CAPTEUR, RÉGULATION DE PRESSION	1	60	108526	JOINT TORIQUE	1
15	867309	RACCORD (UNITÉS SANS FILTRE)	1	61	187190	CRÉPINE, SURÉLEVÉ	1
	867311	RACCORD (UNITÉS AVEC FILTRE)	1		187651	CRÉPINE, SUR PIED & SURBAISSÉ	1
16	867228	RACCORD, 9/16-18 X 1/4-18	2	62	114287	RACCORD, CANNELÉ	1
17	867799	TUYAU, 3/8 (120 V)	1	63	867276	FLEXIBLE ID 1/4 X DE 3/8 POLY	1
	331364	TUYAU (230/240 V & 110 V)	1	64	244035	DÉFLECTEUR, CANNELÉ	1
18	331185	VANNE, RÉDUCTEUR DE TENSION	2	66	342467	ÉTIQUETTE AVANT LP AIRLESSCO	1
31	116969	ÉCROU VERROUILLAGE	1	68	867210	VIROLE	2
32		CORDON D'ALIMENTATION		69	342522	ÉTIQUETTE - VANNE D'AMORÇAGE	1
	331163	(120V)	1	70	342524	ÉTIQUETTE - AMORÇAGE/PULVÉRISATION	1
	867427	(230 V)	1	71	342561	ÉTIQUETTE SUPÉRIEURE (MOTEUR)	1
	301101	(240 V)	1	72	342425	ÉTIQUETTE - HAUTE TENSION	1
	118046	(110V)	1		▲		
34	331342	VIS, USINÉE, TÊTE CYL.	4	73	342506	ÉTIQUETTE NE	1
35	866477	CAPOT, AVANT, ENSEMBLE (comprend 35a, 35b, 35c)	1		▲	JAMAIS/TOUJOURS LP&SL	
35a	331046	COUSSINET	1	112	111457	JOINT TORIQUE	1
35b	331061	COUSSINET DE DOUILLE	1	121	331795	CAPOT (LP600/8100 & LP700)	1
35c	331103	RONDELLE	2	156	866478	FLEXIBLE, ASPIRATION, DÉRIVATION, LB, SOUS-ENSEMBLE	1
35d	331197	VIS	2	213	866480	KIT, FILTRE AVEC RACCORDS (MUSTANG 5100/8100, LP500/600/700 SURÉLEVÉ, LP600 SURBAISSÉ, LP500 SUR PIED 110/120 V)	1
35e	331234	CAPOT, SEUL	1		342473	ÉTIQUETTE DE MISE EN GARDE GÉNÉRALE (non visible)	
36	331047	COUSSINET, BILLE	1		▲		
37		TRANSMISSION					
	331406	.21 (LP400)	1				
	331407	.26 ENSEMBLE (MUSTANG 5100, LP500)	1				
	331593	(LP600 -230/240 V & 110 V)	1				
	331590	(MUSTANG 8100, LP600 - 120 V & LP700)	1				
39	331038	FOURCHE, ENSEMBLE DE TRAVERSE	1				
40	331074	ENTRETOISE LONGUEUR : 2,691	2				
41	866482	POMPE, PEINTURE, ENSEMBLE	1				

* Inclus dans le kit 866428 de vanne de décompression

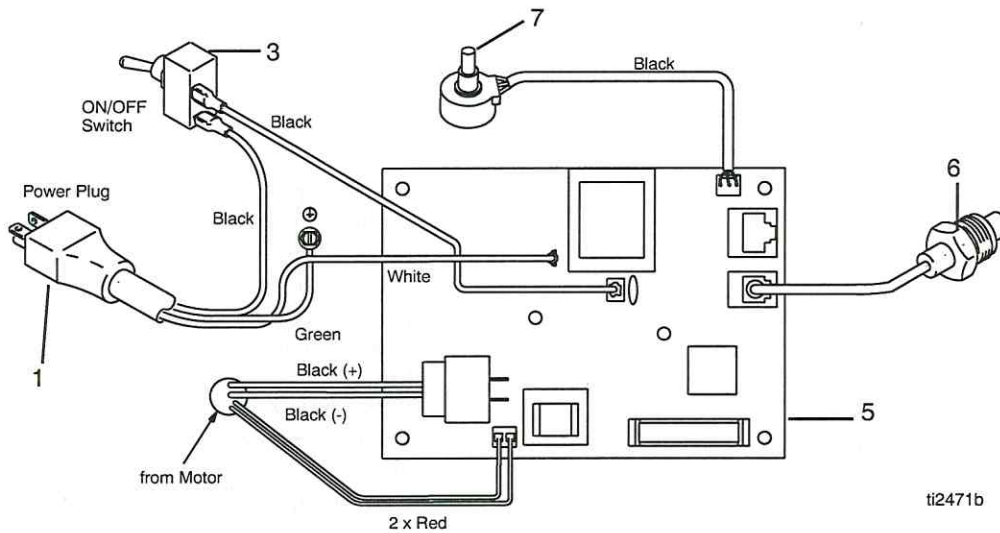
▲ Des étiquettes de mise en garde supplémentaires sont mises à disposition gratuitement.

Remplacement du joint



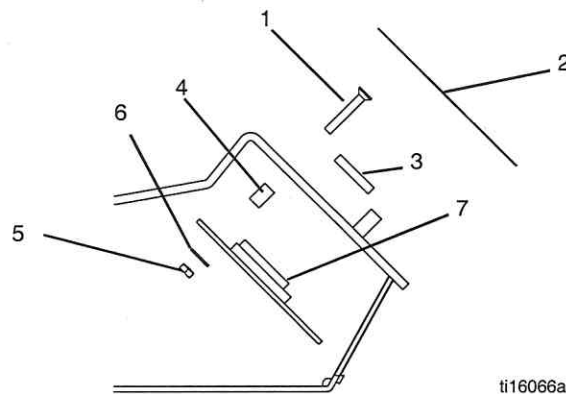
ti16057a

Systeme électrique



Réf.	Pièce	Description	Qté.	Réf.	Pièce	Description	Qté.
1		CORDON D'ALIMENTATION	1	3	301083	COMMUTATEUR À BASCULE	1
	331163	(120 V)	1	5		ENSEMBLE DE RÉGULATION DE PRESSION 110 V	1
	867427	(230 V)	1	6	24B599	CAPTEUR	1
	301101	(240 V)	1	7	256219	POTENTIOMÈTRE	1
	118046	(110 V)	1				

Composants électriques



Réf.	Pièce	Description	Qté.	Réf.	Pièce	Description	Qté.
1	867816	VIS	2	5	867817	ÉCROU	2
2+	867804	ÉTIQUETTE, RÉGULATION DE PRESSION	1	6+	867731	RONDELLE	2
3+	867798	FENÊTRE	1	7		ÉCRAN LCD (PSI)	1
4+	117281	ENTRETOISE	2		867821	KIT D'AFFICHAGE LCD (PSI) Compris 1, 3, 4, 5, 6, 7	1

+ Pas utilisé avec le LP400 (110/230 V).

Caractéristiques techniques

Exigences au niveau électrique	120 V AC, 60 hz, 11 A, 1 phase 230 V AC, 50/60 hz, 7,5A, 1 phase
Exigences au niveau du générateur	3000 W minimum
Pression maximum de service	21 MPa (207 bars, 3000 psi)
Débit maximum gpm (lpm)	LP400 - .46 (1.75) LP500 - .54 (2.0) LP600 (International) - .66 (2.5) LP700 - .74 (2.8) LP600 (North America) - .85 (3.2)
Taille de buse maximum	LP400 - .021 LP500 - .023 LP600 (International) - .025 LP600 (North America)/LP700 - .027
Sortie de fluide npsm	6,35 mm (1/4 po.)
Pièces en contact avec le produit	Acier au carbone galvanisé et nickelé, nylon, acier inox, PTFE, acétal, cuir, UHMWPE, aluminium, carbure de tungstène